

Stopy wahlive

Podstawa z technopolimeru, trzpień gwintowany, stalowy, ocynkowany

PODSTAWA

Wzmocniony włóknami szklanymi technopolimer na bazie poliamidu (PA), kolor czarny, wykończony na mat.

TRZPIEŃ Z PRZEGUBEM KULOWYM

Gwintowany, ze stali ocynkowanej, z chwytem pod klucz płaski.

WYKONANIA STANDARDOWE

- LV.A: bez podkładki antypoślizgowej.
- LV.A-AS: z podkładką antypoślizgową z gumy NBR, twardość 70 wg skali Shore A, dostarczana zamontowana.

FUNKCJE

Niewielkie radełkowanie spodniej powierzchni podstawki zapewnia doskonałą stabilność i przyczepność nawet wtedy, kiedy jest stosowana bez podkładki antypoślizgowej i na nierównych powierzchniach.

Specjalna konstrukcja podstaw i podkładek antypoślizgowych zapewnia właściwe ich zespolenie, nawet w przypadku mocnego uderzenia lub sklejenia się z podłożem (patrz Podkładki antypoślizgowe – strona 1223).

JAK ZAMAWIAĆ

Stopa wahliva jest dostarczana w stanie rozmontowanym w celu zapewnienia łatwiejszego transportu i magazynowania (montaż przez nabicie drewnianym młotkiem). Elementy składowe znajdują się w oddzielnych opakowaniach - zajmują mniej miejsca i są lepiej zabezpieczone przed zarysowaniem, brudem i korozją.

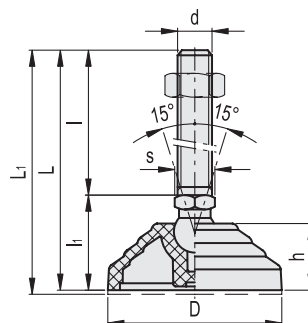
Aby zamówić osobno podstawy lub trzpienie gwintowane patrz: Tabela możliwych kombinacji podstaw/trzpieni – strona 1229.

AKCESORIA

Nakrętki ze stali ocynkowanej (patrz Nakrętki NT. - strona 1223).



ELESA Original design



LV.A

LV.A-AS

Kod	Oznaczenie	Kod	Oznaczenie	D	d	L	Li#	l	li	h	s	Przegub kulowy Ø	Maks. obciążenie statyczne* [N]	⚖️	⚖️ #
303121	LV.A-60-14-M8x43	307121	LV.A-60-14-AS-M8x43	60	M8	76	79	43	33	24	14	14	14000	62	81
303125	LV.A-60-14-M8x68	307125	LV.A-60-14-AS-M8x68	60	M8	101	104	68	33	24	14	14	14000	74	93
303221	LV.A-60-14-M10x43	307221	LV.A-60-14-AS-M10x43	60	M10	76	79	43	33	24	14	14	14000	71	90
303225	LV.A-60-14-M10x68	307225	LV.A-60-14-AS-M10x68	60	M10	101	104	68	33	24	14	14	14000	83	102
303231	LV.A-60-14-M10x98	307231	LV.A-60-14-AS-M10x98	60	M10	131	134	98	33	24	14	14	14000	97	116
303321	LV.A-60-14-M12x43	307321	LV.A-60-14-AS-M12x43	60	M12	76	79	43	33	24	14	14	14000	81	100
303325	LV.A-60-14-M12x68	307325	LV.A-60-14-AS-M12x68	60	M12	101	104	68	33	24	14	14	14000	98	117
303331	LV.A-60-14-M12x98	307331	LV.A-60-14-AS-M12x98	60	M12	131	134	98	33	24	14	14	14000	119	138
303421	LV.A-60-14-M14x68	307421	LV.A-60-14-AS-M14x68	60	M14	101	104	68	33	24	14	14	14000	123	139
303431	LV.A-60-14-M14x98	307431	LV.A-60-14-AS-M14x98	60	M14	131	134	98	33	24	14	14	14000	144	160
303441	LV.A-60-14-M14X148	307441	LV.A-60-14-AS-M14X148	60	M14	181	184	148	33	24	14	14	14000	227	243
303521	LV.A-60-14-M16x68	307521	LV.A-60-14-AS-M16x68	60	M16	101	104	68	33	24	16	14	14000	142	161
303525	LV.A-60-14-M16x108	307525	LV.A-60-14-AS-M16x108	60	M16	141	144	108	33	24	16	14	14000	194	213
303541	LV.A-60-14-M16x148	307541	LV.A-60-14-AS-M16x148	60	M16	181	184	148	33	24	16	14	14000	246	265
303561	LV.A-60-14-M16x168	307561	LV.A-60-14-AS-M16x168	60	M16	201	204	168	33	24	16	14	14000	272	291

* Maksymalne obciążenie statyczne oznacza wartość, której przekroczenie w pewnych warunkach użytkowania może spowodować deformację lub uszkodzenie tworzywa. Na podane wartości użytkownik powinien nałożyć odpowiedni do danej aplikacji współczynnik bezpieczeństwa.

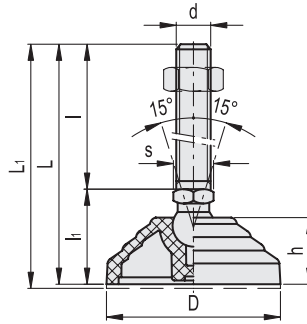
Wartość dla wykonania z podkładką antypoślizgową.

LV.A		LV.A-AS													
Kod	Oznaczenie	Kod	Oznaczenie	D	d	L	Li#	I	li	h	s	Przełub kulowy Ø	Maks. obciążenie statyczne* [N]	⚖	⚖ #
303621	LV.A-60-24-M16x58	307621	LV.A-60-24-AS-M16x58	60	M16	101	104	58	43	24	24	24	18000	205	224
303625	LV.A-60-24-M16x98	307625	LV.A-60-24-AS-M16x98	60	M16	141	144	98	43	24	24	24	18000	256	275
303641	LV.A-60-24-M16x138	307641	LV.A-60-24-AS-M16x138	60	M16	181	184	138	43	24	24	24	18000	306	325
303661	LV.A-60-24-M16x158	307661	LV.A-60-24-AS-M16x158	60	M16	201	204	158	43	24	24	24	18000	333	352
303725	LV.A-60-24-M20x98	307725	LV.A-60-24-AS-M20x98	60	M20	141	144	98	43	24	24	24	18000	326	345
303741	LV.A-60-24-M20x138	307741	LV.A-60-24-AS-M20x138	60	M20	181	184	138	43	24	24	24	18000	405	424
303761	LV.A-60-24-M20x158	307761	LV.A-60-24-AS-M20x158	60	M20	201	204	158	43	24	24	24	18000	444	463
303781	LV.A-60-24-M20x198	307781	LV.A-60-24-AS-M20x198	60	M20	241	244	198	43	24	24	24	18000	527	546
303825	LV.A-60-24-M24x98	307825	LV.A-60-24-AS-M24x98	60	M24	141	144	98	43	24	24	24	18000	424	443
303861	LV.A-60-24-M24x158	307861	LV.A-60-24-AS-M24x158	60	M24	201	204	158	43	24	24	24	18000	596	615
303881	LV.A-60-24-M24x198	307881	LV.A-60-24-AS-M24x198	60	M24	241	244	198	43	24	24	24	18000	714	733
304005	LV.A-70-14-M8x43	308005	LV.A-70-14-AS-M8x43	70	M8	71	74	43	28	19	14	14	14000	60	80
304011	LV.A-70-14-M8x68	308011	LV.A-70-14-AS-M8x68	70	M8	96	99	68	28	19	14	14	14000	72	92
304021	LV.A-70-14-M10x43	308021	LV.A-70-14-AS-M10x43	70	M10	71	74	43	28	19	14	14	14000	69	89
304025	LV.A-70-14-M10x68	308025	LV.A-70-14-AS-M10x68	70	M10	96	99	68	28	19	14	14	14000	81	101
304031	LV.A-70-14-M10x98	308031	LV.A-70-14-AS-M10x98	70	M10	126	129	98	28	19	14	14	14000	95	115
304061	LV.A-70-14-M12x43	308061	LV.A-70-14-AS-M12x43	70	M12	71	74	43	28	19	14	14	14000	79	99
304065	LV.A-70-14-M12x68	308065	LV.A-70-14-AS-M12x68	70	M12	96	99	68	28	19	14	14	14000	96	116
304071	LV.A-70-14-M12x98	308071	LV.A-70-14-AS-M12x98	70	M12	126	129	98	28	19	14	14	14000	117	137
304075	LV.A-70-14-M14X68	308075	LV.A-70-14-AS-M14X68	70	M14	96	99	68	28	19	14	14	14000	118	138
304081	LV.A-70-14-M14X98	308081	LV.A-70-14-AS-M14X98	70	M14	126	129	98	28	19	14	14	14000	139	159
304085	LV.A-70-14-M14X148	308085	LV.A-70-14-AS-M14X148	70	M14	176	179	148	28	19	14	14	14000	222	242
304101	LV.A-70-14-M16x68	308101	LV.A-70-14-AS-M16x68	70	M16	96	99	68	28	19	16	14	14000	140	160
304105	LV.A-70-14-M16x108	308105	LV.A-70-14-AS-M16x108	70	M16	136	139	108	28	19	16	14	14000	192	212
304111	LV.A-70-14-M16x148	308111	LV.A-70-14-AS-M16x148	70	M16	176	179	148	28	19	16	14	14000	244	264
304115	LV.A-70-14-M16x168	308115	LV.A-70-14-AS-M16x168	70	M16	196	199	168	28	19	16	14	14000	270	290
304121	LV.A-80-14-M8x43	308121	LV.A-80-14-AS-M8x43	80	M8	76	79	43	33	24	14	14	16000	83	109
304125	LV.A-80-14-M8x68	308125	LV.A-80-14-AS-M8x68	80	M8	101	104	68	33	24	14	14	16000	95	121
304221	LV.A-80-14-M10x43	308221	LV.A-80-14-AS-M10x43	80	M10	76	79	43	33	24	14	14	16000	92	118
304225	LV.A-80-14-M10x68	308225	LV.A-80-14-AS-M10x68	80	M10	101	104	68	33	24	14	14	16000	104	130
304231	LV.A-80-14-M10x98	308231	LV.A-80-14-AS-M10x98	80	M10	131	134	98	33	24	14	14	16000	118	144
304321	LV.A-80-14-M12x43	308321	LV.A-80-14-AS-M12x43	80	M12	76	79	43	33	24	14	14	16000	102	128
304325	LV.A-80-14-M12x68	308325	LV.A-80-14-AS-M12x68	80	M12	101	104	68	33	24	14	14	16000	119	145
304331	LV.A-80-14-M12x98	308331	LV.A-80-14-AS-M12x98	80	M12	131	134	98	33	24	14	14	16000	140	166
304421	LV.A-80-14-M14X68	308421	LV.A-80-14-AS-M14X68	80	M14	101	104	68	33	24	14	14	16000	141	167
304431	LV.A-80-14-M14X98	308431	LV.A-80-14-AS-M14X98	80	M14	131	134	98	33	24	14	14	16000	162	188
304441	LV.A-80-14-M14X148	308441	LV.A-80-14-AS-M14X148	80	M14	181	184	148	33	24	14	14	16000	245	271
304521	LV.A-80-14-M16x68	308521	LV.A-80-14-AS-M16x68	80	M16	101	104	68	33	24	16	14	16000	163	189
304525	LV.A-80-14-M16x108	308525	LV.A-80-14-AS-M16x108	80	M16	141	144	108	33	24	16	14	16000	215	241
304541	LV.A-80-14-M16x148	308541	LV.A-80-14-AS-M16x148	80	M16	181	184	148	33	24	16	14	16000	267	293
304561	LV.A-80-14-M16x168	308561	LV.A-80-14-AS-M16x168	80	M16	201	204	168	33	24	16	14	16000	293	319
304621	LV.A-80-24-M16x58	308621	LV.A-80-24-AS-M16x58	80	M16	101	104	58	43	24	24	24	18000	225	251
304625	LV.A-80-24-M16x98	308625	LV.A-80-24-AS-M16x98	80	M16	141	144	98	43	24	24	24	18000	276	302
304641	LV.A-80-24-M16x138	308641	LV.A-80-24-AS-M16x138	80	M16	181	184	138	43	24	24	24	18000	326	352
304661	LV.A-80-24-M16x158	308661	LV.A-80-24-AS-M16x158	80	M16	201	204	158	43	24	24	24	18000	353	379
304725	LV.A-80-24-M20x98	308725	LV.A-80-24-AS-M20x98	80	M20	141	144	98	43	24	24	24	18000	346	372
304741	LV.A-80-24-M20x138	308741	LV.A-80-24-AS-M20x138	80	M20	181	184	138	43	24	24	24	18000	425	451
304761	LV.A-80-24-M20x158	308761	LV.A-80-24-AS-M20x158	80	M20	201	204	158	43	24	24	24	18000	464	490
304781	LV.A-80-24-M20x198	308781	LV.A-80-24-AS-M20x198	80	M20	241	244	198	43	24	24	24	18000	547	573
304825	LV.A-80-24-M24x98	308825	LV.A-80-24-AS-M24x98	80	M24	141	144	98	43	24	24	24	18000	444	470
304861	LV.A-80-24-M24x158	308861	LV.A-80-24-AS-M24x158	80	M24	201	204	158	43	24	24	24	18000	616	642
304881	LV.A-80-24-M24x198	308881	LV.A-80-24-AS-M24x198	80	M24	241	244	198	43	24	24	24	18000	734	760

* Maksymalne obciążenie statyczne oznacza wartość, której przekroczenie w pewnych warunkach użytkowania może spowodować deformację lub uszkodzenie tworzywa. Na podane wartości użytkownik powinien nałożyć odpowiedni do danej aplikacji współczynnik bezpieczeństwa.

Wartość dla wykonania z podkładką antypoślizgową.





LVA

LV.A-AS

Kod	Oznaczenie	Kod	Oznaczenie	D	d	L	Li#	l	li	h	s	Przegub kulowy Ø	Maks. obciążenie statyczne* [N]	⚖️	⚖️	#
305451	LV.A-100-14-M8x43	309451	LV.A-100-14-AS-M8x43	100	M8	76	79	43	33	24	14	14	18000	91	146	
305453	LV.A-100-14-M8x68	309453	LV.A-100-14-AS-M8x68	100	M8	101	104	68	33	24	14	14	18000	103	158	
305461	LV.A-100-14-M10x43	309461	LV.A-100-14-AS-M10x43	100	M10	76	79	43	33	24	14	14	18000	100	155	
305463	LV.A-100-14-M10x68	309463	LV.A-100-14-AS-M10x68	100	M10	101	104	68	33	24	14	14	18000	112	167	
305465	LV.A-100-14-M10x98	309465	LV.A-100-14-AS-M10x98	100	M10	131	134	98	33	24	14	14	18000	126	181	
305471	LV.A-100-14-M12x43	309471	LV.A-100-14-AS-M12x43	100	M12	76	79	43	33	24	14	14	18000	110	165	
305473	LV.A-100-14-M12x68	309473	LV.A-100-14-AS-M12x68	100	M12	101	104	68	33	24	14	14	18000	127	182	
305475	LV.A-100-14-M12x98	309475	LV.A-100-14-AS-M12x98	100	M12	131	134	98	33	24	14	14	18000	148	203	
305477	LV.A-100-14-M14x68	309477	LV.A-100-14-AS-M14x68	100	M14	101	104	68	33	24	14	14	18000	149	204	
305479	LV.A-100-14-M14x98	309479	LV.A-100-14-AS-M14x98	100	M14	131	134	98	33	24	14	14	18000	170	225	
305480	LV.A-100-14-M14x148	309480	LV.A-100-14-AS-M14x148	100	M14	181	184	148	33	24	14	14	18000	253	308	
305481	LV.A-100-14-M16x68	309481	LV.A-100-14-AS-M16x68	100	M16	101	104	68	33	24	16	14	18000	171	226	
305483	LV.A-100-14-M16x108	309483	LV.A-100-14-AS-M16x108	100	M16	141	144	108	33	24	16	14	18000	223	278	
305485	LV.A-100-14-M16x148	309485	LV.A-100-14-AS-M16x148	100	M16	181	184	148	33	24	16	14	18000	275	330	
305487	LV.A-100-14-M16x168	309487	LV.A-100-14-AS-M16x168	100	M16	201	204	168	33	24	16	14	18000	301	356	
305521	LV.A-100-24-M16x58	309521	LV.A-100-24-AS-M16x58	100	M16	101	104	58	43	24	24	24	25000	251	305	
305525	LV.A-100-24-M16x98	309525	LV.A-100-24-AS-M16x98	100	M16	141	144	98	43	24	24	24	25000	302	356	
305541	LV.A-100-24-M16x138	309541	LV.A-100-24-AS-M16x138	100	M16	181	184	138	43	24	24	24	25000	352	406	
305561	LV.A-100-24-M16x158	309561	LV.A-100-24-AS-M16x158	100	M16	201	204	158	43	24	24	24	25000	379	433	
305625	LV.A-100-24-M20x98	309625	LV.A-100-24-AS-M20x98	100	M20	141	144	98	43	24	24	24	25000	372	426	
305641	LV.A-100-24-M20x138	309641	LV.A-100-24-AS-M20x138	100	M20	181	184	138	43	24	24	24	25000	451	505	
305661	LV.A-100-24-M20x158	309661	LV.A-100-24-AS-M20x158	100	M20	201	204	158	43	24	24	24	25000	490	544	
305681	LV.A-100-24-M20x198	309681	LV.A-100-24-AS-M20x198	100	M20	241	244	198	43	24	24	24	25000	573	627	
305725	LV.A-100-24-M24x98	309725	LV.A-100-24-AS-M24x98	100	M24	141	144	98	43	24	24	24	25000	470	524	
305761	LV.A-100-24-M24x158	309761	LV.A-100-24-AS-M24x158	100	M24	201	204	158	43	24	24	24	25000	642	696	
305781	LV.A-100-24-M24x198	309781	LV.A-100-24-AS-M24x198	100	M24	241	244	198	43	24	24	24	25000	760	814	
306521	LV.A-125-24-M16x58	310221	LV.A-125-24-AS-M16x58	125	M16	125	128	58	67	46	24	24	28000	386	512	
306525	LV.A-125-24-M16x98	310225	LV.A-125-24-AS-M16x98	125	M16	165	168	98	67	46	24	24	28000	437	563	
306541	LV.A-125-24-M16x138	310241	LV.A-125-24-AS-M16x138	125	M16	205	208	138	67	46	24	24	28000	487	613	
306561	LV.A-125-24-M16x158	310261	LV.A-125-24-AS-M16x158	125	M16	225	228	158	67	46	24	24	28000	514	640	
306625	LV.A-125-24-M20x98	310325	LV.A-125-24-AS-M20x98	125	M20	165	168	98	67	46	24	24	28000	507	633	
306641	LV.A-125-24-M20x138	310341	LV.A-125-24-AS-M20x138	125	M20	205	208	138	67	46	24	24	28000	586	712	
306661	LV.A-125-24-M20x158	310361	LV.A-125-24-AS-M20x158	125	M20	225	228	158	67	46	24	24	28000	625	751	
306681	LV.A-125-24-M20x198	310381	LV.A-125-24-AS-M20x198	125	M20	265	268	198	67	46	24	24	28000	708	834	
306725	LV.A-125-24-M24x98	310425	LV.A-125-24-AS-M24x98	125	M24	165	168	98	67	46	24	24	28000	605	731	
306761	LV.A-125-24-M24x158	310461	LV.A-125-24-AS-M24x158	125	M24	225	228	158	67	46	24	24	28000	777	903	
306781	LV.A-125-24-M24x198	310481	LV.A-125-24-AS-M24x198	125	M24	265	268	198	67	46	24	24	28000	895	1021	

* Maksymalne obciążenie statyczne oznacza wartość, której przekroczenie w pewnych warunkach użytkowania może spowodować deformację lub uszkodzenie tworzywa. Na podane wartości użytkownik powinien nałożyć odpowiedni do danej aplikacji współczynnik bezpieczeństwa.

Wartość dla wykonania z podkładką antypoślizgową.



Stopy wahlwe 11