



ERX.

Rękojeści nastawne

Technopolimer



Specyfikacja

Ramię dźwigni

Wzmocniony włóknami szklanymi technopolimer na bazie poliamidu (PA), kolor szaro-czarny, wykończony na mat.

Przycisk

Technopolimer w jednym z kolorów Ergostyle, wykończony na połysk.

Wykonania standardowe

Element zaciskowy wykonany z wzmocnionego włóknem szklanym technopolimeru, kolor czarny, z radelkowaną wystającą częścią ułatwiającą wstępne dokręcanie. Sprężyna powrotna ze stali nierdzewnej AISI 302.

- ERX-B: wtopka mosiężna, otwór gwintowany, nieprzewodny.
- ERX-SST: wtopka ze stali nierdzewnej AISI 303, otwór gwintowany, nieprzewodny.
- ERX-p: trzpień stalowy, ocynkowany, gwintowany, ze sfazowanym płaskim czołem, wg UNI 947 : ISO 4753 (patrz [DANE TECHNICZNE](#)).
- ERX-SST-p: trzpień ze stali nierdzewnej AISI 303, gwintowany, ze sfazowanym płaskim czołem, wg UNI 947 : ISO 4753 (patrz [DANE TECHNICZNE](#)).

Informacje

Właściwości i zastosowania

Rękojeści nastawne są użyteczne szczególnie w sytuacjach, kiedy kąt obrotu ramienia jest ograniczony brakiem miejsca. Sprzęgło pozwala na przestawianie ramienia w dowolną pozycję, bez luzowania zacisku rękojeści.

W porównaniu do innych rękojeści nastawnych z przyciskiem metalowym, ten model oferuje:

- całkowitą izolację elektryczną dla dłoni operatora
- brak widocznych części stalowych podatnych na korozję
- bardziej komfortowy sposób użycia

Trwałość

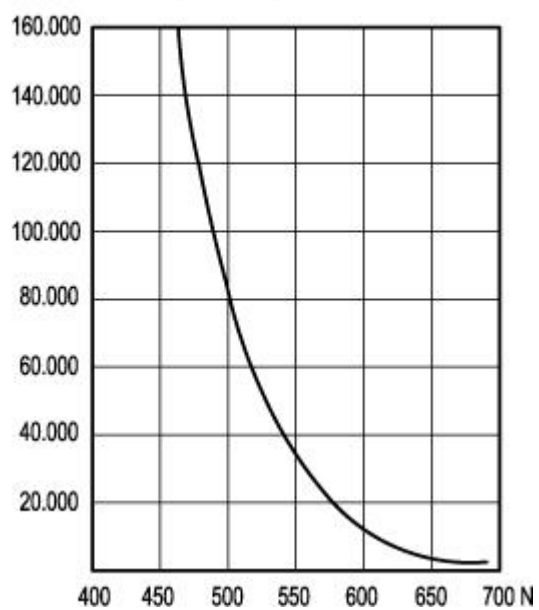
Rękojeści nastawne są stosowane przy powtarzających się cyklach zaciskania, czasami o bardzo dużej częstotliwości.

Dlatego szczególnie istotna jest trwałość (tzn. odporność na powtarzające się procesy mocowania i luzowania) całej dźwigni, jak i uzębień przenoszących moment mocowania z ramienia na element gwintowany (wtopkę lub trzpień).

Liczne próby przeprowadzone w naszych laboratoriach, z odpowiednim wyposażeniem symulującym najtrudniejsze warunki pracy, wykazały, że przykładowo, rękojeść nastawna model ERX.78 wytrzymuje bez uszkodzenia ponad 100.000 cykli zaciskania dla przykładowej siły o wartości 490 N (patrz wykres).

Specjalny wzmocniony włóknem szklanym technopolimer pozwala dźwigniom Elesa zagwarantować odporność na obciążenia dużo wyższe, niż osiągnęte w normalnych warunkach pracy.

LICZBA CYKLI ZACISKANIA



Inne dostępne wykonania

Inne dostępne wykonania

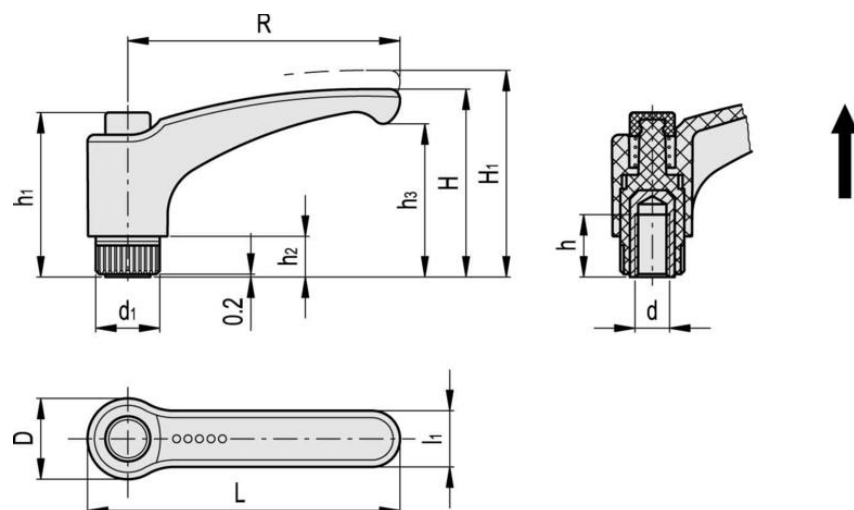
Ramię dźwigni pomarańczowe (C2) z czarnym przyciskiem (C1).

Przykład: kod 233061-C2-C1 opis ERX.30-C2-B-M3-C1.

Instrukcja użytkowania

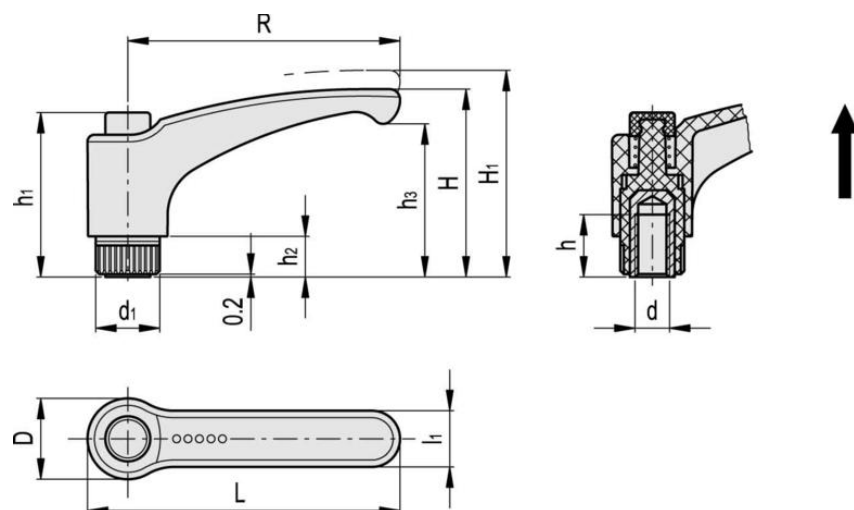
Instrukcja użytkowania

W celu przestawienia ramienia dźwigni w trakcie zaciskania, należy ją unieść tak, aby nastąpiło wyzębienie sprzęgła i przekręcić do żądanej pozycji. Po puszczeniu ramienia sprężyna powrotna samoczynnie sprzęga zęby.

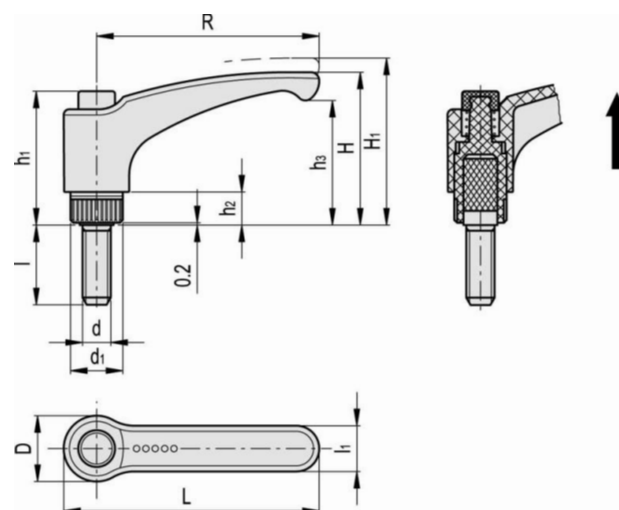


Kod	Oznaczenie	R	d _{6H}	L	D	H	H ₁	h	h ₁	h ₂	h ₃	d ₁	l ₁	Ilość zębów	Waga [g]
233061-C1	ERX.30 B-M3-C1	30	M3	37.5	15.5	30	33.5	10	29.5	6	23	12	9	18	8
233061-C2	ERX.30 B-M3-C2	30	M3	37.5	15.5	30	33.5	10	29.5	6	23	12	9	18	8
233061-C3	ERX.30 B-M3-C3	30	M3	37.5	15.5	30	33.5	10	29.5	6	23	12	9	18	8
233061-C4	ERX.30 B-M3-C4	30	M3	37.5	15.5	30	33.5	10	29.5	6	23	12	9	18	8
233061-C5	ERX.30 B-M3-C5	30	M3	37.5	15.5	30	33.5	10	29.5	6	23	12	9	18	8
233061-C6	ERX.30 B-M3-C6	30	M3	37.5	15.5	30	33.5	10	29.5	6	23	12	9	18	8
233066-C1	ERX.30 B-M4-C1	30	M4	37.5	15.5	30	33.5	10	29.5	6	23	12	9	18	8
233066-C2	ERX.30 B-M4-C2	30	M4	37.5	15.5	30	33.5	10	29.5	6	23	12	9	18	8
233066-C3	ERX.30 B-M4-C3	30	M4	37.5	15.5	30	33.5	10	29.5	6	23	12	9	18	8
233066-C4	ERX.30 B-M4-C4	30	M4	37.5	15.5	30	33.5	10	29.5	6	23	12	9	18	8
233066-C5	ERX.30 B-M4-C5	30	M4	37.5	15.5	30	33.5	10	29.5	6	23	12	9	18	8
233066-C6	ERX.30 B-M4-C6	30	M4	37.5	15.5	30	33.5	10	29.5	6	23	12	9	18	8
233071-C1	ERX.30 B-M5-C1	30	M5	37.5	15.5	30	33.5	10	29.5	6	23	12	9	18	7
233071-C2	ERX.30 B-M5-C2	30	M5	37.5	15.5	30	33.5	10	29.5	6	23	12	9	18	7
233071-C3	ERX.30 B-M5-C3	30	M5	37.5	15.5	30	33.5	10	29.5	6	23	12	9	18	7
233071-C4	ERX.30 B-M5-C4	30	M5	37.5	15.5	30	33.5	10	29.5	6	23	12	9	18	7
233071-C5	ERX.30 B-M5-C5	30	M5	37.5	15.5	30	33.5	10	29.5	6	23	12	9	18	7
233071-C6	ERX.30 B-M5-C6	30	M5	37.5	15.5	30	33.5	10	29.5	6	23	12	9	18	7
233076-C1	ERX.30 B-M6-C1	30	M6	37.5	15.5	30	33.5	10	29.5	6	23	12	9	18	6
233076-C2	ERX.30 B-M6-C2	30	M6	37.5	15.5	30	33.5	10	29.5	6	23	12	9	18	6
233076-C3	ERX.30 B-M6-C3	30	M6	37.5	15.5	30	33.5	10	29.5	6	23	12	9	18	6
233076-C4	ERX.30 B-M6-C4	30	M6	37.5	15.5	30	33.5	10	29.5	6	23	12	9	18	6
233076-C5	ERX.30 B-M6-C5	30	M6	37.5	15.5	30	33.5	10	29.5	6	23	12	9	18	6
233076-C6	ERX.30 B-M6-C6	30	M6	37.5	15.5	30	33.5	10	29.5	6	23	12	9	18	6
233101-C1	ERX.44 B-M5-C1	44	M5	52	15.5	32.5	36	10	29.5	6	25	12	11	18	10
233101-C2	ERX.44 B-M5-C2	44	M5	52	15.5	32.5	36	10	29.5	6	25	12	11	18	10
233101-C3	ERX.44 B-M5-C3	44	M5	52	15.5	32.5	36	10	29.5	6	25	12	11	18	10
233101-C4	ERX.44 B-M5-C4	44	M5	52	15.5	32.5	36	10	29.5	6	25	12	11	18	10
233101-C5	ERX.44 B-M5-C5	44	M5	52	15.5	32.5	36	10	29.5	6	25	12	11	18	10
233101-C6	ERX.44 B-M5-C6	44	M5	52	15.5	32.5	36	10	29.5	6	25	12	11	18	10
233106-C1	ERX.44 B-M6-C1	44	M6	52	15.5	32.5	36	10	29.5	6	25	12	11	18	10
233106-C2	ERX.44 B-M6-C2	44	M6	52	15.5	32.5	36	10	29.5	6	25	12	11	18	10
233106-C3	ERX.44 B-M6-C3	44	M6	52	15.5	32.5	36	10	29.5	6	25	12	11	18	10
233106-C4	ERX.44 B-M6-C4	44	M6	52	15.5	32.5	36	10	29.5	6	25	12	11	18	10
233106-C5	ERX.44 B-M6-C5	44	M6	52	15.5	32.5	36	10	29.5	6	25	12	11	18	10
233106-C6	ERX.44 B-M6-C6	44	M6	52	15.5	32.5	36	10	29.5	6	25	12	11	18	10
233131-C1	ERX.63 B-M6-C1	63	M6	73.5	19	43	47	16	37.5	8	34.5	15	13.5	20	21
233131-C2	ERX.63 B-M6-C2	63	M6	73.5	19	43	47	16	37.5	8	34.5	15	13.5	20	21
233131-C3	ERX.63 B-M6-C3	63	M6	73.5	19	43	47	16	37.5	8	34.5	15	13.5	20	21
233131-C4	ERX.63 B-M6-C4	63	M6	73.5	19	43	47	16	37.5	8	34.5	15	13.5	20	21
233131-C5	ERX.63 B-M6-C5	63	M6	73.5	19	43	47	16	37.5	8	34.5	15	13.5	20	21
233131-C6	ERX.63 B-M6-C6	63	M6	73.5	19	43	47	16	37.5	8	34.5	15	13.5	20	21
233136-C1	ERX.63 B-M8-C1	63	M8	73.5	19	43	47	13	37.5	8	34.5	15	13.5	20	20
233136-C2	ERX.63 B-M8-C2	63	M8	73.5	19	43	47	13	37.5	8	34.5	15	13.5	20	20
233136-C3	ERX.63 B-M8-C3	63	M8	73.5	19	43	47	13	37.5	8	34.5	15	13.5	20	20
233136-C4	ERX.63 B-M8-C4	63	M8	73.5	19	43	47	13	37.5	8	34.5	15	13.5	20	20
233136-C5	ERX.63 B-M8-C5	63	M8	73.5	19	43	47	13	37.5	8	34.5	15	13.5	20	20
233136-C6	ERX.63 B-M8-C6	63	M8	73.5	19	43	47	13	37.5	8	34.5	15	13.5	20	20
233141-C1	ERX.63 B-M10-C1	63	M10	73.5	19	43	47	13	37.5	8	34.5	15	13.5	20	19
233141-C2	ERX.63 B-M10-C2	63	M10	73.5	19	43	47	13	37.5	8	34.5	15	13.5	20	19
233141-C3	ERX.63 B-M10-C3	63	M10	73.5	19	43	47	13	37.5	8	34.5	15	13.5	20	19
233141-C4	ERX.63 B-M10-C4	63	M10	73.5	19	43	47	13	37.5	8	34.5	15	13.5	20	19
233141-C5	ERX.63 B-M10-C5	63	M10	73.5	19	43	47	13	37.5	8	34.5	15	13.5	20	19
233141-C6	ERX.63 B-M10-C6	63	M10	73.5	19	43	47	13	37.5	8	34.5	15	13.5	20	19
233151-C1	ERX.78 B-M8-C1	78	M8	90.5	24.5	54	58	20	47	12	44	19	16	24	46
233151-C2	ERX.78 B-M8-C2	78	M8	90.5	24.5	54	58	20	47	12	44	19	16	24	46
233151-C3	ERX.78 B-M8-C3	78	M8	90.5	24.5	54	58	20	47	12	44	19	16	24	46
233151-C4	ERX.78 B-M8-C4	78	M8	90.5	24.5	54	58	20	47	12	44	19	16	24	46
233151-C5	ERX.78 B-M8-C5	78	M8	90.5	24.5	54	58	20	47	12	44	19	16	24	46
233151-C6	ERX.78 B-M8-C6	78	M8	90.5	24.5	54	58	20	47	12	44	19	16	24	46
233156-C1	ERX.78 B-M10-C1	78	M10	90.5	24.5	54	58	18	47	12	44	19	16	24	44
233156-C2	ERX.78 B-M10-C2	78	M10	90.5	24.5	54	58	18	47	12	44	19	16	24	44
233156-C3	ERX.78 B-M10-C3	78	M10	90.5	24.5	54	58	18	47	12	44	19	16	24	44

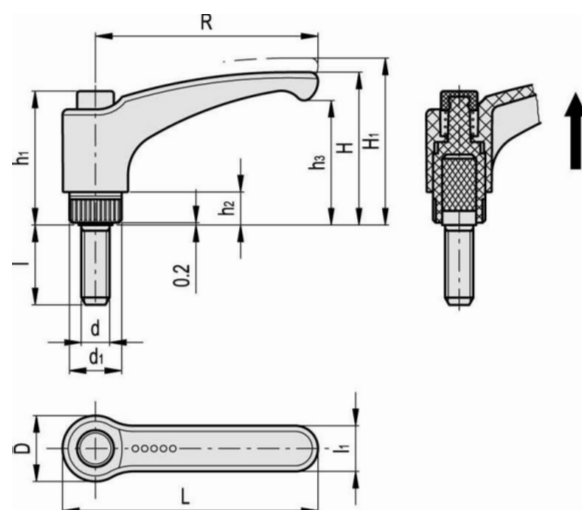
233156-C4	ERX.78 B-M10-C4	78	M10	90.5	24.5	54	58	18	47	12	44	19	16	24	44
233156-C5	ERX.78 B-M10-C5	78	M10	90.5	24.5	54	58	18	47	12	44	19	16	24	44
233156-C6	ERX.78 B-M10-C6	78	M10	90.5	24.5	54	58	18	47	12	44	19	16	24	44
233161-C1	ERX.78 B-M12-C1	78	M12	90.5	24.5	54	58	17	47	12	44	19	16	24	43
233161-C2	ERX.78 B-M12-C2	78	M12	90.5	24.5	54	58	17	47	12	44	19	16	24	43
233161-C3	ERX.78 B-M12-C3	78	M12	90.5	24.5	54	58	17	47	12	44	19	16	24	43
233161-C4	ERX.78 B-M12-C4	78	M12	90.5	24.5	54	58	17	47	12	44	19	16	24	43
233161-C5	ERX.78 B-M12-C5	78	M12	90.5	24.5	54	58	17	47	12	44	19	16	24	43
233161-C6	ERX.78 B-M12-C6	78	M12	90.5	24.5	54	58	17	47	12	44	19	16	24	43
233171-C1	ERX.95 B-M10-C1	95	M10	109	26.5	64.5	69	20	54.5	13	53	21.5	18	26	52
233171-C2	ERX.95 B-M10-C2	95	M10	109	26.5	64.5	69	20	54.5	13	53	21.5	18	26	52
233171-C3	ERX.95 B-M10-C3	95	M10	109	26.5	64.5	69	20	54.5	13	53	21.5	18	26	52
233171-C4	ERX.95 B-M10-C4	95	M10	109	26.5	64.5	69	20	54.5	13	53	21.5	18	26	52
233171-C5	ERX.95 B-M10-C5	95	M10	109	26.5	64.5	69	20	54.5	13	53	21.5	18	26	52
233171-C6	ERX.95 B-M10-C6	95	M10	109	26.5	64.5	69	20	54.5	13	53	21.5	18	26	52
233176-C1	ERX.95 B-M12-C1	95	M12	109	26.5	64.5	69	20	54.5	13	53	21.5	18	26	51
233176-C2	ERX.95 B-M12-C2	95	M12	109	26.5	64.5	69	20	54.5	13	53	21.5	18	26	51
233176-C3	ERX.95 B-M12-C3	95	M12	109	26.5	64.5	69	20	54.5	13	53	21.5	18	26	51
233176-C4	ERX.95 B-M12-C4	95	M12	109	26.5	64.5	69	20	54.5	13	53	21.5	18	26	51
233176-C5	ERX.95 B-M12-C5	95	M12	109	26.5	64.5	69	20	54.5	13	53	21.5	18	26	51
233176-C6	ERX.95 B-M12-C6	95	M12	109	26.5	64.5	69	20	54.5	13	53	21.5	18	26	51
233181-C1	ERX.95 B-M14-C1	95	M14	109	26.5	64.5	69	20	54.5	13	53	21.5	18	26	50
233181-C2	ERX.95 B-M14-C2	95	M14	109	26.5	64.5	69	20	54.5	13	53	21.5	18	26	50
233181-C3	ERX.95 B-M14-C3	95	M14	109	26.5	64.5	69	20	54.5	13	53	21.5	18	26	50
233181-C4	ERX.95 B-M14-C4	95	M14	109	26.5	64.5	69	20	54.5	13	53	21.5	18	26	50
233181-C5	ERX.95 B-M14-C5	95	M14	109	26.5	64.5	69	20	54.5	13	53	21.5	18	26	50
233181-C6	ERX.95 B-M14-C6	95	M14	109	26.5	64.5	69	20	54.5	13	53	21.5	18	26	50
233211-C1	ERX.108 B-M12-C1	108	M12	123	30	65.5	70	20	54.5	11	52.5	25	20	28	60
233211-C2	ERX.108 B-M12-C2	108	M12	123	30	65.5	70	20	54.5	11	52.5	25	20	28	60
233211-C3	ERX.108 B-M12-C3	108	M12	123	30	65.5	70	20	54.5	11	52.5	25	20	28	60
233211-C4	ERX.108 B-M12-C4	108	M12	123	30	65.5	70	20	54.5	11	52.5	25	20	28	60
233211-C5	ERX.108 B-M12-C5	108	M12	123	30	65.5	70	20	54.5	11	52.5	25	20	28	60
233211-C6	ERX.108 B-M12-C6	108	M12	123	30	65.5	70	20	54.5	11	52.5	25	20	28	60
233216-C1	ERX.108 B-M14-C1	108	M14	123	30	65.5	70	20	54.5	11	52.5	25	20	28	59
233216-C2	ERX.108 B-M14-C2	108	M14	123	30	65.5	70	20	54.5	11	52.5	25	20	28	59
233216-C3	ERX.108 B-M14-C3	108	M14	123	30	65.5	70	20	54.5	11	52.5	25	20	28	59
233216-C4	ERX.108 B-M14-C4	108	M14	123	30	65.5	70	20	54.5	11	52.5	25	20	28	59
233216-C5	ERX.108 B-M14-C5	108	M14	123	30	65.5	70	20	54.5	11	52.5	25	20	28	59
233216-C6	ERX.108 B-M14-C6	108	M14	123	30	65.5	70	20	54.5	11	52.5	25	20	28	59
233221-C1	ERX.108 B-M16-C1	108	M16	123	30	65.5	70	22	54.5	11	52.5	25	20	28	58
233221-C2	ERX.108 B-M16-C2	108	M16	123	30	65.5	70	22	54.5	11	52.5	25	20	28	58
233221-C3	ERX.108 B-M16-C3	108	M16	123	30	65.5	70	22	54.5	11	52.5	25	20	28	58
233221-C4	ERX.108 B-M16-C4	108	M16	123	30	65.5	70	22	54.5	11	52.5	25	20	28	58
233221-C5	ERX.108 B-M16-C5	108	M16	123	30	65.5	70	22	54.5	11	52.5	25	20	28	58
233221-C6	ERX.108 B-M16-C6	108	M16	123	30	65.5	70	22	54.5	11	52.5	25	20	28	58



Kod	Oznaczenie	R	d _{6H}	L	D	H	H ₁	h	h ₁	h ₂	h ₃	d ₁	l ₁	Ilość zębów	Waga [g]
235071-C1	ERX.30 SST-M5-C1	30	M5	37.5	15.5	30	33.5	6	29.5	6	23	12	9	18	8
235071-C2	ERX.30 SST-M5-C2	30	M5	37.5	15.5	30	33.5	6	29.5	6	23	12	9	18	8
235071-C3	ERX.30 SST-M5-C3	30	M5	37.5	15.5	30	33.5	6	29.5	6	23	12	9	18	8
235071-C4	ERX.30 SST-M5-C4	30	M5	37.5	15.5	30	33.5	6	29.5	6	23	12	9	18	8
235071-C5	ERX.30 SST-M5-C5	30	M5	37.5	15.5	30	33.5	6	29.5	6	23	12	9	18	8
235071-C6	ERX.30 SST-M5-C6	30	M5	37.5	15.5	30	33.5	6	29.5	6	23	12	9	18	8
235076-C1	ERX.30 SST-M6-C1	30	M6	37.5	15.5	30	33.5	10	29.5	6	23	12	9	18	6
235076-C2	ERX.30 SST-M6-C2	30	M6	37.5	15.5	30	33.5	10	29.5	6	23	12	9	18	6
235076-C3	ERX.30 SST-M6-C3	30	M6	37.5	15.5	30	33.5	10	29.5	6	23	12	9	18	6
235076-C4	ERX.30 SST-M6-C4	30	M6	37.5	15.5	30	33.5	10	29.5	6	23	12	9	18	6
235076-C5	ERX.30 SST-M6-C5	30	M6	37.5	15.5	30	33.5	10	29.5	6	23	12	9	18	6
235076-C6	ERX.30 SST-M6-C6	30	M6	37.5	15.5	30	33.5	10	29.5	6	23	12	9	18	6
235101-C1	ERX.44 SST-M5-C1	44	M5	52	15.5	32.5	36	6	29.5	6	25	12	11	18	11
235101-C2	ERX.44 SST-M5-C2	44	M5	52	15.5	32.5	36	6	29.5	6	25	12	11	18	11
235101-C3	ERX.44 SST-M5-C3	44	M5	52	15.5	32.5	36	6	29.5	6	25	12	11	18	11
235101-C4	ERX.44 SST-M5-C4	44	M5	52	15.5	32.5	36	6	29.5	6	25	12	11	18	11
235101-C5	ERX.44 SST-M5-C5	44	M5	52	15.5	32.5	36	6	29.5	6	25	12	11	18	11
235101-C6	ERX.44 SST-M5-C6	44	M5	52	15.5	32.5	36	6	29.5	6	25	12	11	18	11
235106-C1	ERX.44 SST-M6-C1	44	M6	52	15.5	32.5	36	10	29.5	6	25	12	11	18	10
235106-C2	ERX.44 SST-M6-C2	44	M6	52	15.5	32.5	36	10	29.5	6	25	12	11	18	10
235106-C3	ERX.44 SST-M6-C3	44	M6	52	15.5	32.5	36	10	29.5	6	25	12	11	18	10
235106-C4	ERX.44 SST-M6-C4	44	M6	52	15.5	32.5	36	10	29.5	6	25	12	11	18	10
235106-C5	ERX.44 SST-M6-C5	44	M6	52	15.5	32.5	36	10	29.5	6	25	12	11	18	10
235106-C6	ERX.44 SST-M6-C6	44	M6	52	15.5	32.5	36	10	29.5	6	25	12	11	18	10
235131-C1	ERX.63 SST-M6-C1	63	M6	73.5	19	43	47	12	37.5	8	34.5	15	13.5	20	22
235131-C2	ERX.63 SST-M6-C2	63	M6	73.5	19	43	47	12	37.5	8	34.5	15	13.5	20	22
235131-C3	ERX.63 SST-M6-C3	63	M6	73.5	19	43	47	12	37.5	8	34.5	15	13.5	20	22
235131-C4	ERX.63 SST-M6-C4	63	M6	73.5	19	43	47	12	37.5	8	34.5	15	13.5	20	22
235131-C5	ERX.63 SST-M6-C5	63	M6	73.5	19	43	47	12	37.5	8	34.5	15	13.5	20	22
235131-C6	ERX.63 SST-M6-C6	63	M6	73.5	19	43	47	12	37.5	8	34.5	15	13.5	20	22
235136-C1	ERX.63 SST-M8-C1	63	M8	73.5	19	43	47	13	37.5	8	34.5	15	13.5	20	20
235136-C2	ERX.63 SST-M8-C2	63	M8	73.5	19	43	47	13	37.5	8	34.5	15	13.5	20	20
235136-C3	ERX.63 SST-M8-C3	63	M8	73.5	19	43	47	13	37.5	8	34.5	15	13.5	20	20
235136-C4	ERX.63 SST-M8-C4	63	M8	73.5	19	43	47	13	37.5	8	34.5	15	13.5	20	20
235136-C5	ERX.63 SST-M8-C5	63	M8	73.5	19	43	47	13	37.5	8	34.5	15	13.5	20	20
235136-C6	ERX.63 SST-M8-C6	63	M8	73.5	19	43	47	13	37.5	8	34.5	15	13.5	20	20
235151-C1	ERX.78 SST-M8-C1	78	M8	90.5	24.5	54	58	13	47	12	44	19	16	24	46
235151-C2	ERX.78 SST-M8-C2	78	M8	90.5	24.5	54	58	13	47	12	44	19	16	24	46
235151-C3	ERX.78 SST-M8-C3	78	M8	90.5	24.5	54	58	13	47	12	44	19	16	24	46
235151-C4	ERX.78 SST-M8-C4	78	M8	90.5	24.5	54	58	13	47	12	44	19	16	24	46
235151-C5	ERX.78 SST-M8-C5	78	M8	90.5	24.5	54	58	13	47	12	44	19	16	24	46
235151-C6	ERX.78 SST-M8-C6	78	M8	90.5	24.5	54	58	13	47	12	44	19	16	24	46
235156-C1	ERX.78 SST-M10-C1	78	M10	90.5	24.5	54	58	17	47	12	44	19	16	24	44
235156-C2	ERX.78 SST-M10-C2	78	M10	90.5	24.5	54	58	17	47	12	44	19	16	24	44
235156-C3	ERX.78 SST-M10-C3	78	M10	90.5	24.5	54	58	17	47	12	44	19	16	24	44
235156-C4	ERX.78 SST-M10-C4	78	M10	90.5	24.5	54	58	17	47	12	44	19	16	24	44
235156-C5	ERX.78 SST-M10-C5	78	M10	90.5	24.5	54	58	17	47	12	44	19	16	24	44
235156-C6	ERX.78 SST-M10-C6	78	M10	90.5	24.5	54	58	17	47	12	44	19	16	24	44
235176-C1	ERX.95 SST-M12-C1	95	M12	109	26.5	64.5	69	20	54.5	13	53	21.5	18	26	52
235176-C2	ERX.95 SST-M12-C2	95	M12	109	26.5	64.5	69	20	54.5	13	53	21.5	18	26	52
235176-C3	ERX.95 SST-M12-C3	95	M12	109	26.5	64.5	69	20	54.5	13	53	21.5	18	26	52
235176-C4	ERX.95 SST-M12-C4	95	M12	109	26.5	64.5	69	20	54.5	13	53	21.5	18	26	52
235176-C5	ERX.95 SST-M12-C5	95	M12	109	26.5	64.5	69	20	54.5	13	53	21.5	18	26	52
235176-C6	ERX.95 SST-M12-C6	95	M12	109	26.5	64.5	69	20	54.5	13	53	21.5	18	26	52
235191-C1	ERX.108 SST-M12-C1	108	M12	123	30	65.5	70	20	54.5	11	52.5	25	20	28	60
235191-C2	ERX.108 SST-M12-C2	108	M12	123	30	65.5	70	20	54.5	11	52.5	25	20	28	60
235191-C3	ERX.108 SST-M12-C3	108	M12	123	30	65.5	70	20	54.5	11	52.5	25	20	28	60
235191-C4	ERX.108 SST-M12-C4	108	M12	123	30	65.5	70	20	54.5	11	52.5	25	20	28	60
235191-C5	ERX.108 SST-M12-C5	108	M12	123	30	65.5	70	20	54.5	11	52.5	25	20	28	60
235191-C6	ERX.108 SST-M12-C6	108	M12	123	30	65.5	70	20	54.5	11	52.5	25	20	28	60



Kod	Oznaczenie	R	d _{6g}	L	D	H	H ₁	h ₁	h ₂	h ₃	d ₁	l	l ₁	Ilość zębów	Waga [g]
234001-C1	ERX.30 p-M5x10-C1	30	M5	37.5	15.5	30	33.5	29.5	6	23	12	10	9	18	6
234001-C2	ERX.30 p-M5x10-C2	30	M5	37.5	15.5	30	33.5	29.5	6	23	12	10	9	18	6
234001-C3	ERX.30 p-M5x10-C3	30	M5	37.5	15.5	30	33.5	29.5	6	23	12	10	9	18	6
234001-C4	ERX.30 p-M5x10-C4	30	M5	37.5	15.5	30	33.5	29.5	6	23	12	10	9	18	6
234001-C5	ERX.30 p-M5x10-C5	30	M5	37.5	15.5	30	33.5	29.5	6	23	12	10	9	18	6
234001-C6	ERX.30 p-M5x10-C6	30	M5	37.5	15.5	30	33.5	29.5	6	23	12	10	9	18	6
234006-C1	ERX.30 p-M5x16-C1	30	M5	37.5	15.5	30	33.5	29.5	6	23	12	16	9	18	6
234006-C2	ERX.30 p-M5x16-C2	30	M5	37.5	15.5	30	33.5	29.5	6	23	12	16	9	18	6
234006-C3	ERX.30 p-M5x16-C3	30	M5	37.5	15.5	30	33.5	29.5	6	23	12	16	9	18	6
234006-C4	ERX.30 p-M5x16-C4	30	M5	37.5	15.5	30	33.5	29.5	6	23	12	16	9	18	6
234006-C5	ERX.30 p-M5x16-C5	30	M5	37.5	15.5	30	33.5	29.5	6	23	12	16	9	18	6
234006-C6	ERX.30 p-M5x16-C6	30	M5	37.5	15.5	30	33.5	29.5	6	23	12	16	9	18	6
234011-C1	ERX.30 p-M5x20-C1	30	M5	37.5	15.5	30	33.5	29.5	6	23	12	20	9	18	7
234011-C2	ERX.30 p-M5x20-C2	30	M5	37.5	15.5	30	33.5	29.5	6	23	12	20	9	18	7
234011-C3	ERX.30 p-M5x20-C3	30	M5	37.5	15.5	30	33.5	29.5	6	23	12	20	9	18	7
234011-C4	ERX.30 p-M5x20-C4	30	M5	37.5	15.5	30	33.5	29.5	6	23	12	20	9	18	7
234011-C5	ERX.30 p-M5x20-C5	30	M5	37.5	15.5	30	33.5	29.5	6	23	12	20	9	18	7
234011-C6	ERX.30 p-M5x20-C6	30	M5	37.5	15.5	30	33.5	29.5	6	23	12	20	9	18	7
234016-C1	ERX.30 p-M6x10-C1	30	M6	37.5	15.5	30	33.5	29.5	6	23	12	10	9	18	8
234016-C2	ERX.30 p-M6x10-C2	30	M6	37.5	15.5	30	33.5	29.5	6	23	12	10	9	18	8
234016-C3	ERX.30 p-M6x10-C3	30	M6	37.5	15.5	30	33.5	29.5	6	23	12	10	9	18	8
234016-C4	ERX.30 p-M6x10-C4	30	M6	37.5	15.5	30	33.5	29.5	6	23	12	10	9	18	8
234016-C5	ERX.30 p-M6x10-C5	30	M6	37.5	15.5	30	33.5	29.5	6	23	12	10	9	18	8
234016-C6	ERX.30 p-M6x10-C6	30	M6	37.5	15.5	30	33.5	29.5	6	23	12	10	9	18	8
234021-C1	ERX.30 p-M6x16-C1	30	M6	37.5	15.5	30	33.5	29.5	6	23	12	16	9	18	9
234021-C2	ERX.30 p-M6x16-C2	30	M6	37.5	15.5	30	33.5	29.5	6	23	12	16	9	18	9
234021-C3	ERX.30 p-M6x16-C3	30	M6	37.5	15.5	30	33.5	29.5	6	23	12	16	9	18	9
234021-C4	ERX.30 p-M6x16-C4	30	M6	37.5	15.5	30	33.5	29.5	6	23	12	16	9	18	9
234021-C5	ERX.30 p-M6x16-C5	30	M6	37.5	15.5	30	33.5	29.5	6	23	12	16	9	18	9
234021-C6	ERX.30 p-M6x16-C6	30	M6	37.5	15.5	30	33.5	29.5	6	23	12	16	9	18	9
234026-C1	ERX.30 p-M6x20-C1	30	M6	37.5	15.5	30	33.5	29.5	6	23	12	20	9	18	10
234026-C2	ERX.30 p-M6x20-C2	30	M6	37.5	15.5	30	33.5	29.5	6	23	12	20	9	18	10
234026-C3	ERX.30 p-M6x20-C3	30	M6	37.5	15.5	30	33.5	29.5	6	23	12	20	9	18	10
234026-C4	ERX.30 p-M6x20-C4	30	M6	37.5	15.5	30	33.5	29.5	6	23	12	20	9	18	10
234026-C5	ERX.30 p-M6x20-C5	30	M6	37.5	15.5	30	33.5	29.5	6	23	12	20	9	18	10
234026-C6	ERX.30 p-M6x20-C6	30	M6	37.5	15.5	30	33.5	29.5	6	23	12	20	9	18	10
234031-C1	ERX.30 p-M6x25-C1	30	M6	37.5	15.5	30	33.5	29.5	6	23	12	25	9	18	11
234031-C2	ERX.30 p-M6x25-C2	30	M6	37.5	15.5	30	33.5	29.5	6	23	12	25	9	18	11
234031-C3	ERX.30 p-M6x25-C3	30	M6	37.5	15.5	30	33.5	29.5	6	23	12	25	9	18	11
234031-C4	ERX.30 p-M6x25-C4	30	M6	37.5	15.5	30	33.5	29.5	6	23	12	25	9	18	11
234031-C5	ERX.30 p-M6x25-C5	30	M6	37.5	15.5	30	33.5	29.5	6	23	12	25	9	18	11
234031-C6	ERX.30 p-M6x25-C6	30	M6	37.5	15.5	30	33.5	29.5	6	23	12	25	9	18	11
234036-C1	ERX.30 p-M6x30-C1	30	M6	37.5	15.5	30	33.5	29.5	6	23	12	30	9	18	12
234036-C2	ERX.30 p-M6x30-C2	30	M6	37.5	15.5	30	33.5	29.5	6	23	12	30	9	18	12
234036-C3	ERX.30 p-M6x30-C3	30	M6	37.5	15.5	30	33.5	29.5	6	23	12	30	9	18	12
234036-C4	ERX.30 p-M6x30-C4	30	M6	37.5	15.5	30	33.5	29.5	6	23	12	30	9	18	12
234036-C5	ERX.30 p-M6x30-C5	30	M6	37.5	15.5	30	33.5	29.5	6	23	12	30	9	18	12
234036-C6	ERX.30 p-M6x30-C6	30	M6	37.5	15.5	30	33.5	29.5	6	23	12	30	9	18	12
234046-C1	ERX.30 p-M6x40-C1	30	M6	37.5	15.5	30	33.5	29.5	6	23	12	40	9	18	14
234046-C2	ERX.30 p-M6x40-C2	30	M6	37.5	15.5	30	33.5	29.5	6	23	12	40	9	18	14
234046-C3	ERX.30 p-M6x40-C3	30	M6	37.5	15.5	30	33.5	29.5	6	23	12	40	9	18	14
234046-C4	ERX.30 p-M6x40-C4	30	M6	37.5	15.5	30	33.5	29.5	6	23	12	40	9	18	14
234046-C5	ERX.30 p-M6x40-C5	30	M6	37.5	15.5	30	33.5	29.5	6	23	12	40	9	18	14
234046-C6	ERX.30 p-M6x40-C6	30	M6	37.5	15.5	30	33.5	29.5	6	23	12	40	9	18	14
234101-C1	ERX.44 p-M5x10-C1	44	M5	52	15.5	32.5	36	29.5	6	25	12	10	11	18	11
234101-C2	ERX.44 p-M5x10-C2	44	M5	52	15.5	32.5	36	29.5	6	25	12	10	11	18	11
234101-C3	ERX.44 p-M5x10-C3	44	M5	52	15.5	32.5	36	29.5	6	25	12	10	11	18	11
234101-C4	ERX.44 p-M5x10-C4	44	M5	52	15.5	32.5	36	29.5	6	25	12	10	11	18	11
234101-C5	ERX.44 p-M5x10-C5	44	M5	52	15.5	32.5	36	29.5	6	25	12	10	11	18	11
234101-C6	ERX.44 p-M5x10-C6	44	M5	52	15.5	32.5	36	29.5	6	25	12	10	11	18	11
234106-C1	ERX.44 p-M5x16-C1	44	M5	52	15.5	32.5	36	29.5	6	25	12	16	11	18	12
234106-C2	ERX.44 p-M5x16-C2	44	M5	52	15.5	32.5	36	29.5	6	25	12	16	11	18	12
234106-C3	ERX.44 p-M5x16-C3	44	M5	52	15.5	32.5	36	29.5	6	25	12	16	11	18	12



Kod	Oznaczenie	R	d _{6g}	L	D	H	H ₁	h ₁	h ₂	h ₃	d ₁	l	l ₁	Ilość zębów	Waga [g]
235061-C1	ERX.30-SST-p M5x10-C1	30	M5	37.5	15.5	30	33.5	29.5	6	23	12	10	9	18	6
235061-C2	ERX.30-SST-p M5x10-C2	30	M5	37.5	15.5	30	33.5	29.5	6	23	12	10	9	18	6
235061-C3	ERX.30-SST-p M5x10-C3	30	M5	37.5	15.5	30	33.5	29.5	6	23	12	10	9	18	6
235061-C4	ERX.30-SST-p M5x10-C4	30	M5	37.5	15.5	30	33.5	29.5	6	23	12	10	9	18	6
235061-C5	ERX.30-SST-p M5x10-C5	30	M5	37.5	15.5	30	33.5	29.5	6	23	12	10	9	18	6
235061-C6	ERX.30-SST-p M5x10-C6	30	M5	37.5	15.5	30	33.5	29.5	6	23	12	10	9	18	6
235066-C1	ERX.30-SST-p M5x16-C1	30	M5	37.5	15.5	30	33.5	29.5	6	23	12	16	9	18	7
235066-C2	ERX.30-SST-p M5x16-C2	30	M5	37.5	15.5	30	33.5	29.5	6	23	12	16	9	18	7
235066-C3	ERX.30-SST-p M5x16-C3	30	M5	37.5	15.5	30	33.5	29.5	6	23	12	16	9	18	7
235066-C4	ERX.30-SST-p M5x16-C4	30	M5	37.5	15.5	30	33.5	29.5	6	23	12	16	9	18	7
235066-C5	ERX.30-SST-p M5x16-C5	30	M5	37.5	15.5	30	33.5	29.5	6	23	12	16	9	18	7
235066-C6	ERX.30-SST-p M5x16-C6	30	M5	37.5	15.5	30	33.5	29.5	6	23	12	16	9	18	7
235196-C1	ERX.30-SST-p M6x10-C1	30	M6	37.5	15.5	30	33.5	29.5	6	23	12	10	9	18	8
235196-C2	ERX.30-SST-p M6x10-C2	30	M6	37.5	15.5	30	33.5	29.5	6	23	12	10	9	18	8
235196-C3	ERX.30-SST-p M6x10-C3	30	M6	37.5	15.5	30	33.5	29.5	6	23	12	10	9	18	8
235196-C4	ERX.30-SST-p M6x10-C4	30	M6	37.5	15.5	30	33.5	29.5	6	23	12	10	9	18	8
235196-C5	ERX.30-SST-p M6x10-C5	30	M6	37.5	15.5	30	33.5	29.5	6	23	12	10	9	18	8
235196-C6	ERX.30-SST-p M6x10-C6	30	M6	37.5	15.5	30	33.5	29.5	6	23	12	10	9	18	8
235201-C1	ERX.30 SST-p-M6x16-C1	30	M6	37.5	15.5	30	33.5	29.5	6	23	12	16	9	18	9
235201-C2	ERX.30 SST-p-M6x16-C2	30	M6	37.5	15.5	30	33.5	29.5	6	23	12	16	9	18	9
235201-C3	ERX.30 SST-p-M6x16-C3	30	M6	37.5	15.5	30	33.5	29.5	6	23	12	16	9	18	9
235201-C4	ERX.30 SST-p-M6x16-C4	30	M6	37.5	15.5	30	33.5	29.5	6	23	12	16	9	18	9
235201-C5	ERX.30 SST-p-M6x16-C5	30	M6	37.5	15.5	30	33.5	29.5	6	23	12	16	9	18	9
235201-C6	ERX.30 SST-p-M6x16-C6	30	M6	37.5	15.5	30	33.5	29.5	6	23	12	16	9	18	9
235203-C1	ERX.30 SST-p-M6x20-C1	30	M6	37.5	15.5	30	33.5	29.5	6	23	12	20	9	18	10
235203-C2	ERX.30 SST-p-M6x20-C2	30	M6	37.5	15.5	30	33.5	29.5	6	23	12	20	9	18	10
235203-C3	ERX.30 SST-p-M6x20-C3	30	M6	37.5	15.5	30	33.5	29.5	6	23	12	20	9	18	10
235203-C4	ERX.30 SST-p-M6x20-C4	30	M6	37.5	15.5	30	33.5	29.5	6	23	12	20	9	18	10
235203-C5	ERX.30 SST-p-M6x20-C5	30	M6	37.5	15.5	30	33.5	29.5	6	23	12	20	9	18	10
235203-C6	ERX.30 SST-p-M6x20-C6	30	M6	37.5	15.5	30	33.5	29.5	6	23	12	20	9	18	10
235205-C1	ERX.30 SST-p-M6x25-C1	30	M6	37.5	15.5	30	33.5	29.5	6	23	12	25	9	18	11
235205-C2	ERX.30 SST-p-M6x25-C2	30	M6	37.5	15.5	30	33.5	29.5	6	23	12	25	9	18	11
235205-C3	ERX.30 SST-p-M6x25-C3	30	M6	37.5	15.5	30	33.5	29.5	6	23	12	25	9	18	11
235205-C4	ERX.30 SST-p-M6x25-C4	30	M6	37.5	15.5	30	33.5	29.5	6	23	12	25	9	18	11
235205-C5	ERX.30 SST-p-M6x25-C5	30	M6	37.5	15.5	30	33.5	29.5	6	23	12	25	9	18	11
235205-C6	ERX.30 SST-p-M6x25-C6	30	M6	37.5	15.5	30	33.5	29.5	6	23	12	25	9	18	11
235207-C1	ERX.30 SST-p-M6x30-C1	30	M6	37.5	15.5	30	33.5	29.5	6	23	12	30	9	18	12
235207-C2	ERX.30 SST-p-M6x30-C2	30	M6	37.5	15.5	30	33.5	29.5	6	23	12	30	9	18	12
235207-C3	ERX.30 SST-p-M6x30-C3	30	M6	37.5	15.5	30	33.5	29.5	6	23	12	30	9	18	12
235207-C4	ERX.30 SST-p-M6x30-C4	30	M6	37.5	15.5	30	33.5	29.5	6	23	12	30	9	18	12
235207-C5	ERX.30 SST-p-M6x30-C5	30	M6	37.5	15.5	30	33.5	29.5	6	23	12	30	9	18	12
235207-C6	ERX.30 SST-p-M6x30-C6	30	M6	37.5	15.5	30	33.5	29.5	6	23	12	30	9	18	12
235209-C1	ERX.44 SST-p-M5x10-C1	44	M5	52	15.5	32.5	36	29.5	6	25	12	10	11	18	10
235209-C2	ERX.44 SST-p-M5x10-C2	44	M5	52	15.5	32.5	36	29.5	6	25	12	10	11	18	10
235209-C3	ERX.44 SST-p-M5x10-C3	44	M5	52	15.5	32.5	36	29.5	6	25	12	10	11	18	10
235209-C4	ERX.44 SST-p-M5x10-C4	44	M5	52	15.5	32.5	36	29.5	6	25	12	10	11	18	10
235209-C5	ERX.44 SST-p-M5x10-C5	44	M5	52	15.5	32.5	36	29.5	6	25	12	10	11	18	10
235209-C6	ERX.44 SST-p-M5x10-C6	44	M5	52	15.5	32.5	36	29.5	6	25	12	10	11	18	10
235211-C1	ERX.44 SST-p-M5x16-C1	44	M5	52	15.5	32.5	36	29.5	6	25	12	16	11	18	12
235211-C2	ERX.44 SST-p-M5x16-C2	44	M5	52	15.5	32.5	36	29.5	6	25	12	16	11	18	12
235211-C3	ERX.44 SST-p-M5x16-C3	44	M5	52	15.5	32.5	36	29.5	6	25	12	16	11	18	12
235211-C4	ERX.44 SST-p-M5x16-C4	44	M5	52	15.5	32.5	36	29.5	6	25	12	16	11	18	12
235211-C5	ERX.44 SST-p-M5x16-C5	44	M5	52	15.5	32.5	36	29.5	6	25	12	16	11	18	12
235211-C6	ERX.44 SST-p-M5x16-C6	44	M5	52	15.5	32.5	36	29.5	6	25	12	16	11	18	12
235216-C1	ERX.44 SST-p-M6x10-C1	44	M6	52	15.5	32.5	36	29.5	6	25	12	10	11	18	13
235216-C2	ERX.44 SST-p-M6x10-C2	44	M6	52	15.5	32.5	36	29.5	6	25	12	10	11	18	13
235216-C3	ERX.44 SST-p-M6x10-C3	44	M6	52	15.5	32.5	36	29.5	6	25	12	10	11	18	13
235216-C4	ERX.44 SST-p-M6x10-C4	44	M6	52	15.5	32.5	36	29.5	6	25	12	10	11	18	13
235216-C5	ERX.44 SST-p-M6x10-C5	44	M6	52	15.5	32.5	36	29.5	6	25	12	10	11	18	13
235216-C6	ERX.44 SST-p-M6x10-C6	44	M6	52	15.5	32.5	36	29.5	6	25	12	10	11	18	13
235221-C1	ERX.44 SST-p-M6x16-C1	44	M6	52	15.5	32.5	36	29.5	6	25	12	16	11	18	14
235221-C2	ERX.44 SST-p-M6x16-C2	44	M6	52	15.5	32.5	36	29.5	6	25	12	16	11	18	14
235221-C3	ERX.44 SST-p-M6x16-C3	44	M6	52	15.5	32.5	36	29.5	6	25	12	16	11	18	14

