

OPRAWY EWAKUACYJNE

EYE LED okrągły

WYKONANIE:

Korpus ze stali nierdzewnej lub w kolorze białym, opcjonalnie inne kolory

MONTAŻ:

Podtynkowy (sufit)

NAPIĘCIE ZASILANIA:

Oprawa autonomiczna – 220÷240VAC/50÷60Hz

Oprawa do centralnej baterii – 220÷240VAC/50÷60Hz; 175÷275VDC

Oprawa do systemu FZLV – 24VDC

ŹRÓDŁO ŚWIATŁA:

1W, 3W lub 3x1W power LED

Optyka:

C – korytarz

O – przestrzeń otwarta

CZAS ŁADOWANIA:

Maksymalnie do 12h lub 24h*

CZAS PODTRZYMANIA I RODZAJE AKUMULATORÓW:

1h, 2h lub 3h, akumulatory Ni-MH lub Ni-CD*

KLASA IZOLACJI:

II

STOPIEŃ OCHRONY:

IP20

TEMPERATURA OTOCZENIA:

t_a : 0°C÷40°C

OPCJE:

SE – awaryjna (na ciemno)

SA – sieciowo-awaryjna (na jasno)

AT – autotest

RS – system monitoringu Rubic

FZLV – system centralnej baterii 24 VDC

CB – system centralnej baterii

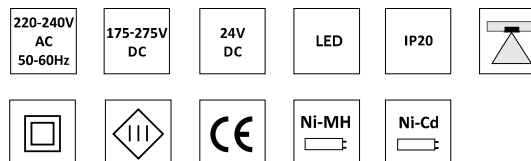
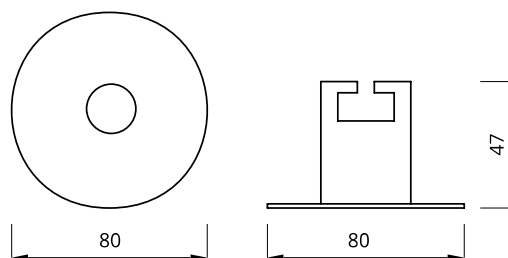
INFORMACJE DODATKOWE:

Dioda LED sygnalizująca obecność napięcia i ładowanie akumulatora

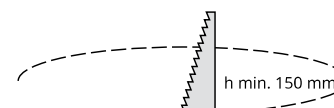
Zabezpieczenie przed głębokim rozładowaniem

Oprawa w III klasie ochronności dla niskonapięciowego systemu

centralnej baterii FZLV



wymiar otworu montażowego \varnothing 60mm



KONFIGURACJA OPRAWY AUTONOMICZNEJ

| KOD | MOC ŹRÓDŁA [W] | | UKŁAD ZASILAJĄCY* | | | | CZAS PODTRZYMANIA [h] | | | TRYB PRACY | | OPCJA | | KOLOR | |
|-----|----------------|----|-------------------|---|---|---|-----------------------|---|---|------------|----|-------|----|-------|----|
| | 1W | 3W | A | B | C | E | 1 | 2 | 3 | SE | SA | AT | RS | ST | WH |
| EYO | 1W | 3W | A | B | C | E | 1 | 2 | 3 | SE | SA | AT | RS | ST | WH |
| EYC | 1W | 3W | A | B | C | E | 1 | 2 | 3 | SE | SA | AT | RS | ST | WH |
| EY | 3x1W | | A | B | C | E | 1 | 2 | 3 | SE | SA | AT | RS | ST | WH |

KONFIGURACJA OPRAWY DO CENTRALNEJ BATERII

| KOD | MOC ŹRÓDŁA [W] | | UKŁAD ZASILAJĄCY* | | SYSTEM | OPCJA SYSTEMU | | | KOLOR | |
|-----|----------------|----|-------------------|---|--------|---------------|-----|-----|-------|----|
| | 1W | 3W | F | G | | CBS | ADS | ADL | ST | WH |
| EYO | 1W | 3W | F | G | CB | CBS | ADS | ADL | ST | WH |
| EYC | 1W | 3W | F | G | CB | CBS | ADS | ADL | ST | WH |
| EY | 3x1W | | F | G | CB | CBS | ADS | ADL | ST | WH |

KONFIGURACJA OPRAWY DO CENTRALNEJ BATERII FZLV

| KOD | MOC ŹRÓDŁA [W] | | SYSTEM | KOLOR | |
|-----|----------------|----|--------|-------|----|
| | 1W | 3W | | ST | WH |
| EYO | 1W | 3W | FZLV | ST | WH |
| EYC | 1W | 3W | FZLV | ST | WH |
| EY | 3x1W | | FZLV | ST | WH |

Legenda:

SE – awaryjna (ciemna)

SA – awaryjno-sieciowa (jasna)

AT – autotest

RS – system monitoringu Rubic

FZLV – oprawa do centralnej baterii 24VDC

CB – oprawa do systemu centralnej baterii

CBS – oprawa do centralnej baterii CBS

ADS – oprawa do centralnej baterii CBS z modułem adresowym ADS

ADL – oprawa do centralnej baterii CBS z modułem adresowym ADL

EYO – oprawa Eye Led z soczewką do przestrzeni otwartych

EYC – oprawa Eye Led z soczewką do dróg ewakuacyjnych

EY – oprawa Eye Led

ST – stal nierdzewna

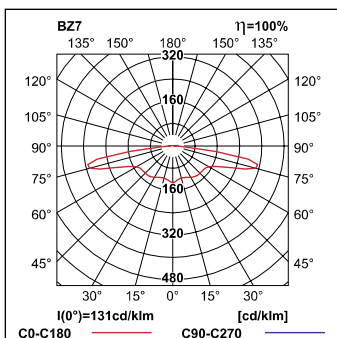
WH – biała

*w zależności od wersji, patrz strona 88 – dostępne rodzaje układów zasilających

**aktualny wykaz dopuszczzeń CNBOP dostępny na stronie www.awex.eu

OPRAWY EWAKUACYJNE

EYO – LED 1W (102 lm) z optyką do oświetlenia przestrzeni otwartej

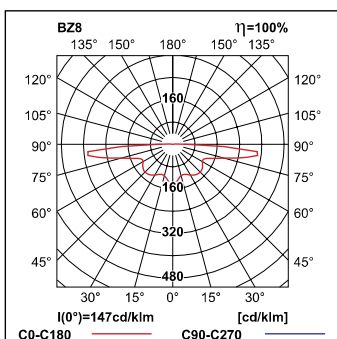


EYO – min. 0,5lx

| h [m] | L1 | L2 |
|-------|------|-------|
| 2,50 | 3,00 | 9,00 |
| 3,00 | 3,00 | 10,00 |
| 3,50 | 3,00 | 11,00 |
| 4,00 | 3,00 | 11,00 |
| 4,50 | 3,00 | 11,00 |
| 5,00 | 3,00 | 11,00 |
| 6,00 | 3,00 | 10,00 |
| 7,00 | 3,00 | 8,00 |
| 8,00 | 3,00 | 6,00 |



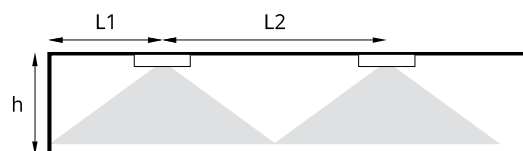
EYO – LED 3W (258 lm) z optyką do oświetlenia przestrzeni otwartej



EYO – min. 0,5lx

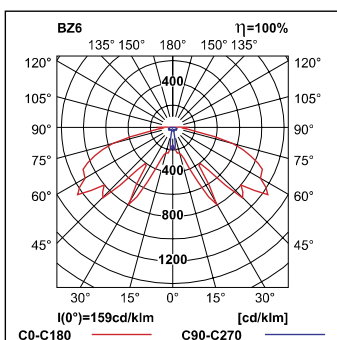
| h [m] | L1 | L2 |
|-------|------|-------|
| 2,50 | 5,00 | 16,00 |
| 3,00 | 5,00 | 16,00 |
| 3,50 | 5,00 | 16,00 |
| 4,00 | 5,00 | 17,00 |
| 4,50 | 5,00 | 17,00 |
| 5,00 | 5,00 | 16,00 |
| 6,00 | 5,00 | 16,00 |
| 7,00 | 5,00 | 16,00 |
| 8,00 | 4,00 | 15,00 |

Parametry EYE LED – EYO, EYC, EY



L1 – odległość oprawy od ściany
 L2 – odległość pomiędzy oprawami
 h – wysokość

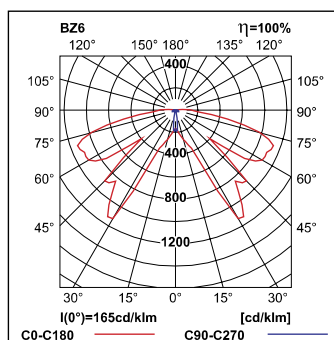
EYC – LED 1W (101 lm) z optyką do oświetlenia drogi ewakuacyjnej



EYC – śr. 1lx

| h [m] | L1 | L2 |
|-------|------|-------|
| 2,50 | 6,00 | 14,00 |
| 3,00 | 6,00 | 15,00 |
| 3,50 | 6,00 | 15,50 |
| 4,00 | 6,00 | 16,00 |
| 4,50 | 6,00 | 16,00 |
| 5,00 | 5,00 | 13,00 |
| 6,00 | 4,00 | 10,00 |
| 7,00 | 4,00 | 8,00 |
| 8,00 | 3,00 | 6,00 |

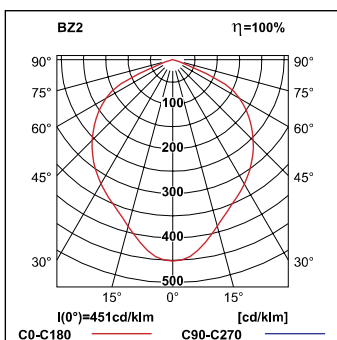
EYC – LED 3W (260 lm) z optyką do oświetlenia drogi ewakuacyjnej



EYC – śr. 1lx

| h [m] | L1 | L2 |
|-------|-------|-------|
| 2,50 | 7,00 | 17,00 |
| 3,00 | 8,00 | 18,00 |
| 3,50 | 8,50 | 19,50 |
| 4,00 | 9,00 | 20,50 |
| 4,50 | 9,50 | 21,50 |
| 5,00 | 10,00 | 23,00 |
| 6,00 | 10,50 | 24,50 |
| 7,00 | 10,00 | 22,00 |
| 8,00 | 7,00 | 16,00 |

EY – LED 3x1W (255 lm)



EY – min. 0,5lx

| h [m] | L1 | L2 |
|-------|------|-------|
| 2,50 | 4,00 | 8,50 |
| 3,00 | 4,00 | 9,50 |
| 3,50 | 5,00 | 10,50 |
| 4,00 | 5,00 | 11,50 |
| 4,50 | 5,00 | 12,50 |
| 5,00 | 5,00 | 13,50 |
| 6,00 | 5,00 | 14,50 |
| 7,00 | 5,00 | 16,00 |
| 8,00 | 5,00 | 17,00 |

EY – śr. 1lx

| h [m] | L1 | L2 |
|-------|------|-------|
| 2,50 | 4,50 | 9,50 |
| 3,00 | 4,50 | 10,50 |
| 3,50 | 4,50 | 11,00 |
| 4,00 | 4,50 | 11,50 |
| 4,50 | 5,00 | 12,50 |
| 5,00 | 5,50 | 12,50 |
| 6,00 | 5,50 | 13,00 |
| 7,00 | 5,00 | 13,00 |
| 8,00 | 5,00 | 13,00 |