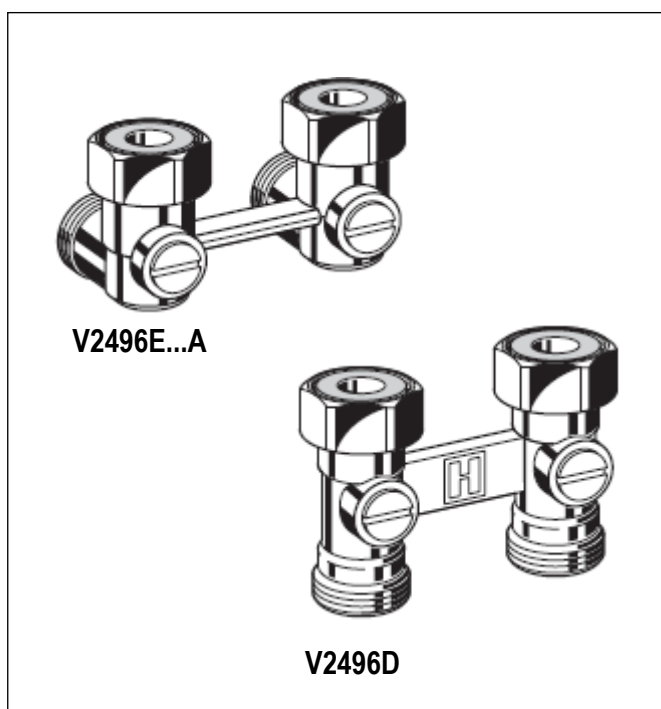


## V2496

### Zawór podwójny odcinający z uszczelnieniem płaskim



#### Zastosowanie

Zawór V2496 jest zaworem podwójnym odcinającym do grzejników kompaktowych z zasilaniem dolnym o rozstawie podłączenia 50 mm. Stosuje się go w instalacjach dwururowych w grzejnikach z wbudowanymi wkładkami zaworowymi do odcięcia przepływu w grzejniku.

Zawór przeznaczony jest do zastosowania w instalacjach grzewczych centralnego ogrzewania.

**Zawory z gwintem wewnętrznym 1/2"** dostosowane są do współpracy z grzejnikami producentów:

Bemm	Finimetal	Northor	Superia
Concept	Feroli	Purmo	Thor
Dia-Norm	Henrad	Radson	VEHA
Dia-therm	Korado	Schäfer	
Dura	Manaut	Stelrad	

**Zawory z gwintem zewnętrznym 3/4"** dostosowane są do współpracy z grzejnikami producentów:

Baufa	Buderus	Kermi	Ribe
Brötje	De Longhi	Reusch	RIOPanel
Brugman	VNH		

#### Konstrukcja

Zawór składa się z następujących elementów:

- Korpusu zaworu prostego (podłączenie z podłogi) lub kąтового (podłączenie ze ściany)
- Wkładki zaworowej kulowej
- Nakrętek przyłączeniowych do grzejnika
- Uniwersalnego przyłącza z gwintem zewnętrznym, dostosowanym do montażu złączek Eurotaper do montażu rur miedzianych, stalowych, plastikowych i wielowarstwowych (patrz akcesoria dla złączek gwintowanych)

#### Materiały

- Korpus z kutego mosiądzu
- Wkładka zaworowa kulowa z mosiądzu
- Uszczelki O-ring wykonane z EPDM
- Nakrętki z niklowanego mosiądzu
- Uszczelnienie gniazda z PTFE
- Uszczelki z EPDM

#### Właściwości

- Dowolny kierunek przepływu; wartość parametrów identyczna dla obu kierunków przepływu.
- Trwały korpus z odpornego na korozję mosiądzu
- Złączki rurowe 3/4" do rur miedzianych, stalowych, plastikowych i wielowarstwowych
- Podłączenia do grzejnika 1/2" z gwintem wewnętrznym lub 3/4" z gwintem zewnętrznym

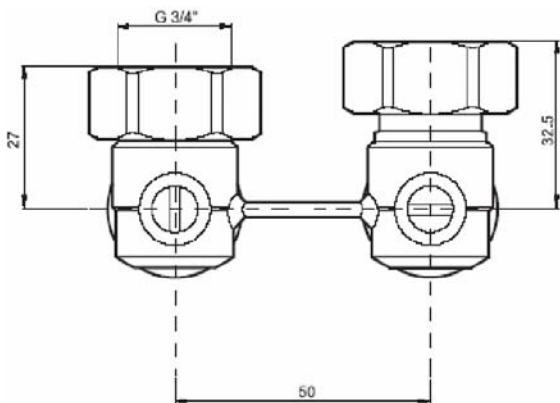
#### Dane techniczne

Medium	Woda, woda/glikol
Wartość pH	8...9,5
Temperatura pracy	maks. 120°C
Ciśnienie pracy	maks. 10,0 bar
kvs :	
- prosty	3,5
- kątowy	1,8

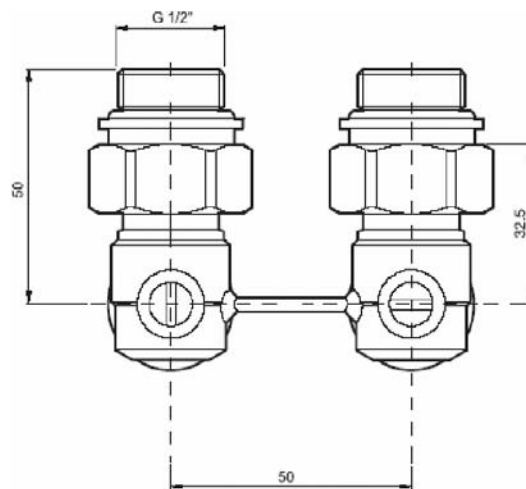
## Zasada działania

Zasilanie lub powrót grzejnika może być odcięte poprzez przekręcenie śrubokrętem wkładki zaworowej kulowej w pozycję poziomą. Zawory są fabrycznie otwarte.

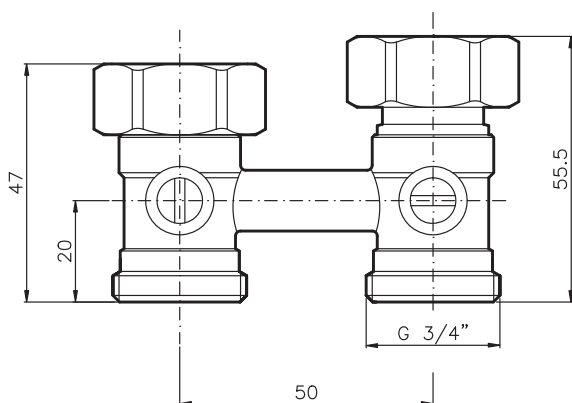
## Wymiary



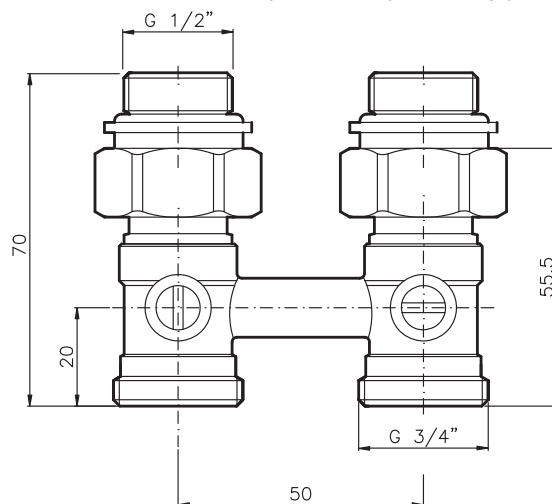
Rys. 1. Zawór Verafix-VKE kątowy z płaską uszczelką i stożkiem



Rys. 2. Zawór Verafix-VKE kątowy z płaską uszczelką i redukcją 3/4\"/>



Rys. 3. Zawór Verafix-VKE prosty z płaską uszczelką i stożkiem



Rys. 4. Zawór Verafix-VKE prosty z płaską uszczelką i redukcją 3/4\"/>

UWAGA: Jeśli nie podano inaczej wszystkie wymiary w mm.



## Oznaczenia do zamawiania

Typ	Podłączenie do instalacji	Przyłącze grzejnika	DN	kvs	Numer katalogowy
Kątowy z uszczelnieniem płaskim i stożkiem	3/4\" gw. zewn.	3/4\" gw. zewn.	15	1,8	V2496EX020A
Kątowy z uszczelnieniem płaskim i redukcją 3/4\" x 1/2\"	3/4\" gw. zewn.	1/2\" gw. wewn.	15	1,8	V2496EY015A
Prosty z uszczelnieniem płaskim i stożkiem	3/4\" gw. zewn.	3/4\" gw. zewn.	15	3,5	V2496DX020
Prosty z uszczelnieniem płaskim i redukcją 3/4\" x 1/2\"	3/4\" gw. zewn.	1/2\" gw. wewn.	15	3,5	V2496DY015

## Akcesoria



### Złączki do rur miedzianych i ze stali miękkiej

Zestaw składa się z nakrętki zaciskowej, pierścienia zaciskowego i wkładki oporowej; dla przyłączy z gwintem zewnętrznym 3/4", 2 kpl. na opakowanie

	Wielkość zaworu	Średnica przewodu	
	3/4"	10 mm	<b>VA7200A010</b>
	(DN20)	12 mm	<b>VA7200A012</b>
		14 mm	<b>VA7200A014</b>
		15 mm	<b>VA7200A015</b>
		16 mm	<b>VA7200A016</b>
		18 mm	<b>VA7200A018</b>



### Złączki do rur typu PE-X

Zestaw składa się z nakrętki zaciskowej, pierścienia zaciskowego i wkładki oporowej; dla przyłączy z gwintem zewnętrznym 3/4", 2 kpl. na opakowanie

	Wielkość zaworu	Średnica przewodu	
	wszystkie wielkości	14 x 2 mm	<b>OT112M—3/4D</b>
		16 x 2 mm	<b>OT112M—3/4F</b>
		16 x 2,2 mm	<b>OT112M—3/4F2</b>
		17 x 2 mm	<b>OT112M—3/4G</b>
		18 x 2 mm	<b>OT112M—3/4H</b>



### Złączki do rur kompozytowych

Zestaw składa się z nakrętki zaciskowej, pierścienia zaciskowego i wkładki oporowej; dla przyłączy z gwintem zewnętrznym 3/4", 2 kpl. na opakowanie


	Wielkość zaworu	Średnica przewodu	
	wszystkie wielkości	14 x 2 mm	<b>OT113M—3/4D</b>
		16 x 2 mm	<b>OT113M—3/4F</b>
		18 x 2 mm	<b>OT113M—3/4H</b>

### Złączki do rur miedzianych z uszczelnieniem miękkim


Zestaw składa się z nakrętki zaciskowej i pierścienia gumowego; dla przyłączy z gwintem zewnętrznym 3/4", 2 kpl. na opakowanie

	Wielkość zaworu	Średnica przewodu	
	3/4" (DN20)	10 mm	<b>OT114M-3/4B</b>
		12 mm	<b>OT114M-3/4C</b>
		14 mm	<b>OT114M-3/4D</b>
		15 mm	<b>OT114M-3/4E</b>
		16 mm	<b>OT114M-3/4F</b>
		18 mm	<b>OT114M-3/4H</b>


### Nypel redukcyjny 3/4" x 1/2" (2 szt.)

	dla wszystkich V2496	<b>VS3296A015</b>
---	----------------------	-------------------

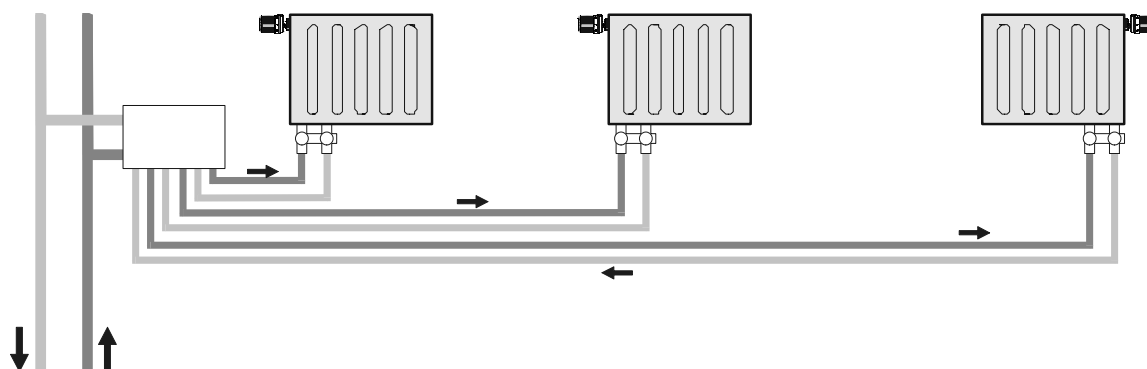
### Płaska uszczelka

	tylko dla V2496	<b>VA5096A015</b>
---	-----------------	-------------------

### Stożek i płaska uszczelka (2 kpl.)

	tylko dla V2496	<b>VA5096B015</b>
---	-----------------	-------------------

## Przykład instalacji

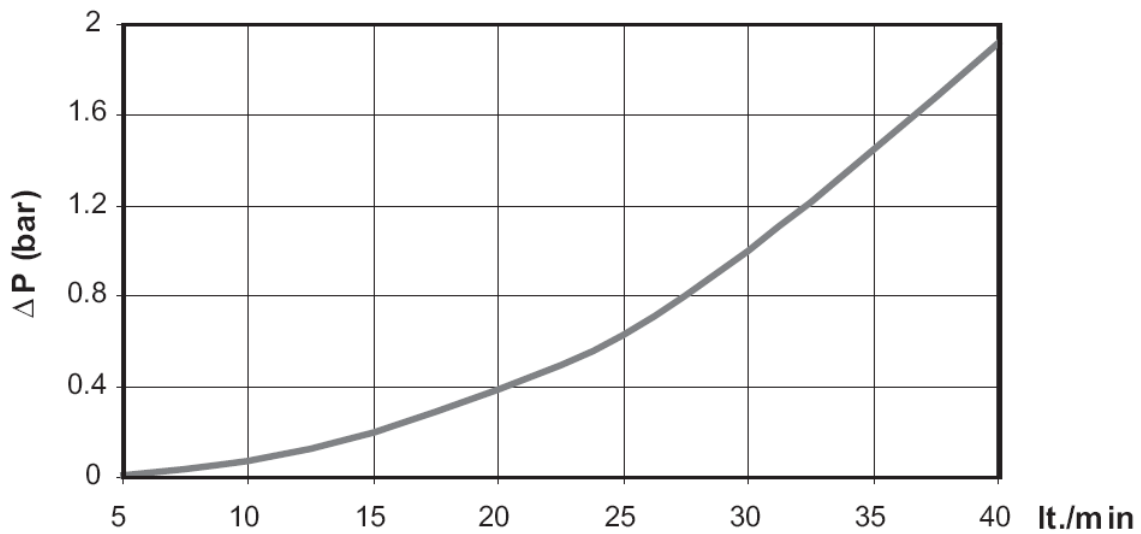


Rys. 5. Instalacja dwururowa z rozdzielaczem i zaworami Verafix-VKE

### Uwaga:

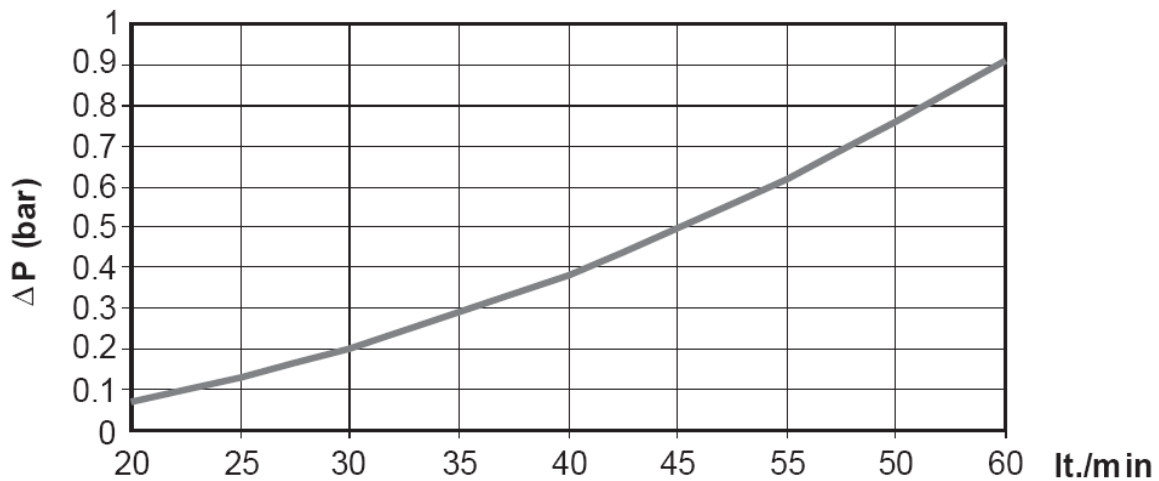
- W celu uniknięcia osadzania się kamienia oraz powstawania korozji medium powinno spełniać wymagania określone w normie VDO 2035.
- Stosowane dodatki w instalacji nie mogą działać szkodliwie na uszczelnienie EPDM.
- Instalacja przed uruchomieniem powinna być dokładnie przepłukana przy całkowicie otwartych zaworach.
- W przypadku nie stosowania się do powyższych zasad firma Honeywell nie będzie akceptowała reklamacji oraz zwrotów kosztów.

### Wykres przepływu V2496E (kątowy)



Litry/min.	5	10	15	20	25	30	35	40
$\Delta p$ (bar)	0.01	0.07	0.20	0.39	0.63	1.00	1.45	1.92

### Wykres przepływu V2496D (prosty)



Litry/min.	20	25	30	35	40	45	50	55	60
$\Delta p$ (bar)	0.07	0.13	0.2	0.29	0.38	0.5	0.62	0.76	0.91

**Honeywell**