

Termometry bimetaliczne do ciepłownictwa Model 46

Karta katalogowa WIKA TM 46.02

Zastosowanie

- Instalacje grzewcze
- Kotły gorącej wody
- Słoneczne systemy zasilające
- Systemy wymiany ciepła

Specjalne właściwości

- Solidny i ekonomiczny
- Średnice 50, 63, 80 i 100
- Zakresy do -30 ... 120 °C

Opis

Rozmiar nominalny w mm
50, 63, 80, 100

Element temperaturowy
Spirala bimetaliczna

Zakres pracy
W pełnym zakresie wskazań

Obudowa
Modely A46.10/11: Aluminium
Model A46.20: Stal, ocynkowana
Model A46.30: Tworzywo, czarne

Podzielnia
Aluminium malowana na biało z czarnym nadrukiem

Wskazówka
Modele A46.20/30: Tworzywo, czarne
Model A46.10/11: Aluminium, czarne

Szyba
Tworzywo akrylowe

Położenie czujnika
Tylne centryczne



Termometr bimetaliczny Model A46.20.063



Termometr bimetaliczny Model A46.11.063



Termometr bimetaliczny Model A46.30.063

Model przyłącza

- Z osłoną - Modele A46.10/20/30

Czujnik z odłączalną osłoną

Stop miedzi

Długość $l_1 = 40, 60, 100$ mm

Ciśnienie znamionowe osłony max. 10 bar

Przyłącze

Ostona G 1/2 B

Regulacja punktu zero

U dołu czujnika

Czujnik

Modele A46.10/30: $\varnothing 9$ mm, Aluminium

Model A46.20: $\varnothing 9$ mm, Stop miedzi

- Termometr opaskowy - Model A46.11

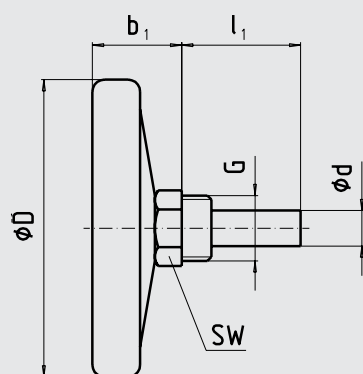
Opcje

- Inne zakresy pomiarowe
- Specjalne podziałki
- Szyba: szkło przemysłowe
- Modele do aplikacji medycznych na zapytanie

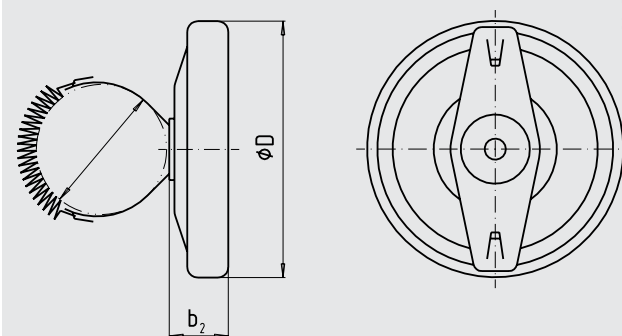
Wymiary w mm

Wersja standardowa

Model A46.10 z obudową z aluminium
Przyłącze tylne centryczne



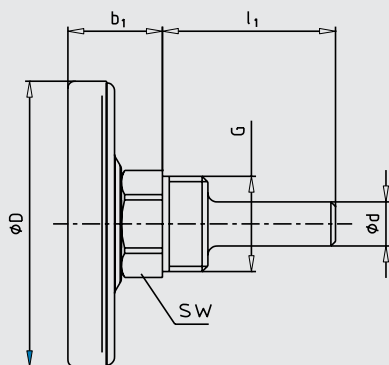
Model A46.11 termometr opaskowy



NS	Wymiary w mm							Waga w kg	
	b_1	b_2	$\varnothing d$	$\varnothing D$	G	l_1	SW	Clip-on	
63	23	21	12 ¹⁾	63	G 1/2 B	40, 60, 100	21	0.065	0.04
80	25	22	12 ¹⁾	80	G 1/2 B	40, 60, 100	21	0.080	0.06
100	30	-	12 ¹⁾	100	G 1/2 B	40, 60, 100	21	0.105	-

1) $\varnothing d = 11$ mm z długością osłony $l_1 = 100$ mm

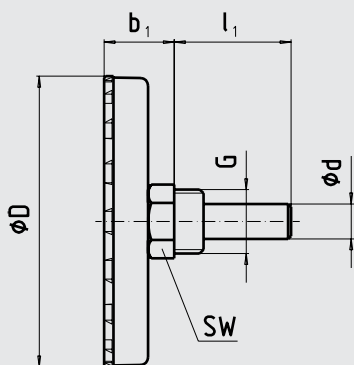
Model A46.20 z obudową stalową
Przyłącze tylne centryczne



NS	Wymiary w mm						Waga w kg
	b ₁	Ø d	Ø D	G	l ₁	SW	
63	23	12 ¹⁾	63	G ½ B	40, 60, 100, 160	21	0.04
80	23	12 ¹⁾	80	G ½ B	40, 60, 100, 160	21	0.06
100	23	12 ¹⁾	100	G ½ B	40, 60, 100, 160	21	0.08

1) Ø d = 11 mm z długością osłony l₁ = 100 mm

Model A46.30 z obudową z tworzywa
Przyłącze tylne centryczne



3128360.01

NS	Wymiary w mm						Waga w kg
	b ₁	Ø d	Ø D	G	l ₁	SW	
50	23	12 ²⁾	50	G ½ B	40, 60, 100, 160 ¹⁾	21	0.06
63	23	12 ²⁾	63	G ½ B	40, 60, 100, 160 ¹⁾	21	0.07
80	24.5	12 ²⁾	80	G ½ B	40, 60, 100, 160 ¹⁾	21	0.08
100	24.5	12 ²⁾	100	G ½ B	40, 60, 100, 160 ¹⁾	21	0.10

1) l₁ = 160 mm tylko z osłoną ze śrubą kontrującą

2) Ø d = 11 mm z długością osłony > 100 mm

Informacje potrzebne do zamówienia

Model / rozmiar nominalny / zakres pomiarowy / przyłącze procesowe / długość l_1 / opcje

Specyfikacje i wymiary podane w niniejszej karcie przedstawiają stan konstrukcyjny aktualny w momencie wydruku.
Istnieje możliwość wprowadzenia modyfikacji i zmian w specyfikacji materiałowej bez wcześniejszego powiadomienia.



WIKAI Polska
spółka z ograniczoną odpowiedzialnością sp. k.
Ul. Łęgska 29/35, 87-800 Włocławek
Tel.: (+48) 54 23 01 100
Fax: (+48) 54 23 01 101
E-mail: info@wikapolska.pl
www.wikapolska.pl