

**WŁAŚCICIEL:**Tel. (+48) 52 58-16-760  
Fax. (+48) 52 58-16-761  
www.bohamet.pl  
e-mail: armatura@bohamet.pl**Dział Sprzedaży:**Tel. (+48) 52 58-16-753  
(+48) 52 58-16-758  
Fax. (+48) 52 58-16-752**Dział Produkcji:**Tel. (+48) 52 58-16-757  
(+48) 52 58-16-759  
Fax. (+48) 52 58-16-757**ZASUWA KOŁNIERZOWA Z KLINEM GUMOWYM TYP ZK1 SZ15 DIN F5  
(GRUPA KATALOGOWA 10.850.015; 11.850.015-GJS)****Dane techniczne:**

Ciśnienie robocze (PFA): 10 bar (GJL) /16 bar (GJS)

Temperatura pracy: 0 -120 EPDM ° C

Zakres zastosowania: woda pitna lub ciecze nieagresywne, nie zawierające części stałych

Maksymalna prędkość wody: 3 m/s(GJL) / 4 m/s(GJS)

Maksymalny moment napędowy: informacja na zapytanie

Klasa szczelności A

Uszczelnienie trzpienia: pierścieniami typu O-ring- 4 szt wymienne przy czynnym wodociągu „SUCHY GWINT”

Trzpień wykonany ze stali nierdzewnej, łożyskowany z gwintem walcowanym

Przelot prosty bez gniazda

Całkowicie zawulkanizowany klin (na całej powierzchni) z wymienną nakrętką

Wymagania przyłączowe kołnierzy, wg: PN-EN 1092-2

Wymagania i badania zgodne z PN-EN 1074-1,2

Wymiar czopa trzpienia, wg: PN-M 74202

Kółko ręczne ZK1 wg BN-80/5211-09, materiał aluminium

Śruby łączące pokrywy z korpusami wpuszczone oraz na życzenia klienta zabezpieczone masą zalewową

Materiały podstawowe:

- żeliwo szare gat. EN-GJL-250 wg: PN-EN 1561
- żeliwo sferoidalne, gat. EN-GJS 500-7 wg PN-EN 1563
- klin wulkanizowany – EPDM twardość 70±5 ShA

Długość zabudowy, wg PN-EN 558 +A1

Malowanie:

- pozycja 1, 2, 6 – zabezpieczone farbą epoksydową,
- dla GJL powłoka min. 80 µm (250 µm) - RAL5015
- dla GJS powłoka min. 250 µm - RAL5005

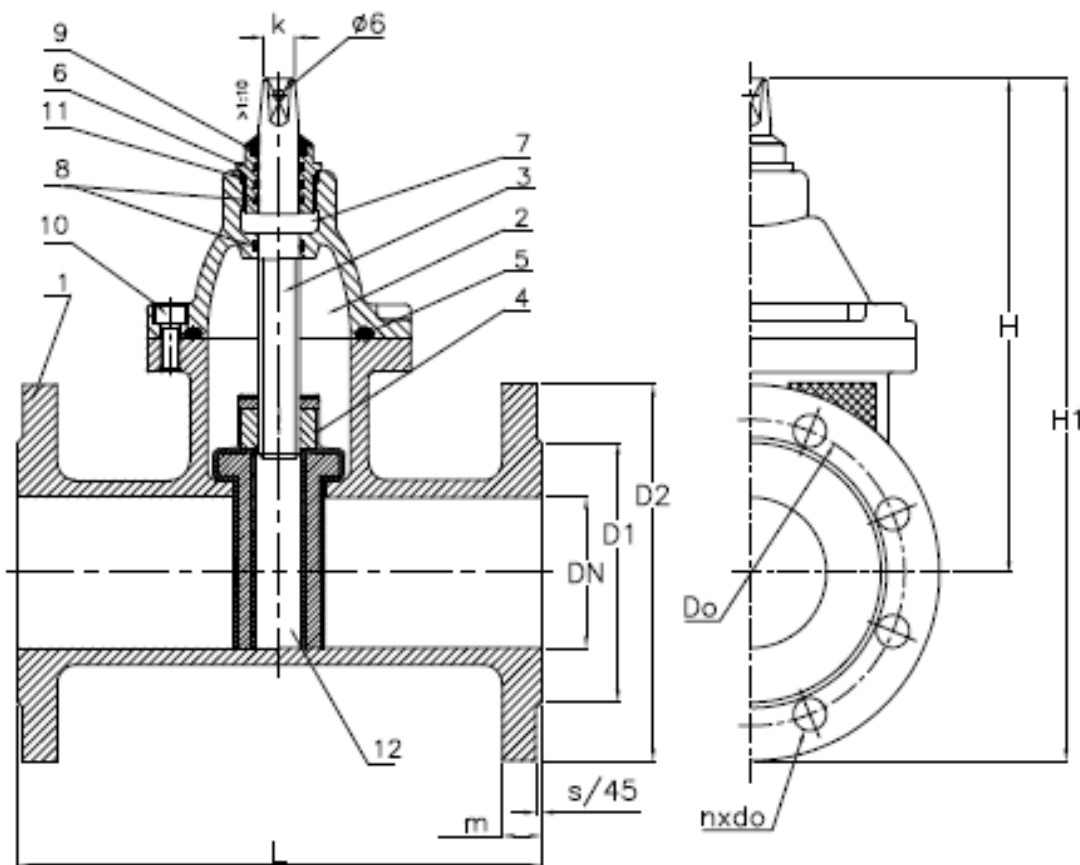
Odporność na przebicie: min. 3 kV przy 250 µm

Na zamówienie możliwość odwiercenia kołnierzy przekroju DN 80 na 4 otwory.

Oznaczenie katalogowe: 10.850.15.DN - GJL

11.850.15.DN - GJS

DN	L	H	H1	D1	D2	Do	n x do	k	m	s	Masa [kg]
50	250	235	320	102	165	125	4x19	14,4	19	3	13,0
80	280	265	365	135	200	160	8(4)x19	17,4	22	3	20,0
100	300	300	410	155	220	180	8x19	19,4	22	3	25,0
150	350	400	545	212	285	240	8x23	19,4	23	3	52,0
200	400	500	670	266	340	295	8x23	24,4	23	3	80,0
250	450	630	830	320	400	350	12x23	27,4	24	3	138,0
300	500	725	950	370	445	400	12x23	27,4	26	4	172,0



L.p.	Nazwa części	Materiał	Norma
1	Korpus zasuwy	EN-GJL 250 EN-GJS 500-7	PN-EN 1561 PN-EN 1563
2	Pokrywa zasuwy	EN-GJL 250 EN-GJS 500-7	PN-EN 1561 PN-EN 1563
3	Trzpień	Stal nierdz.	PN-EN 10088-1
4	Nakrętka klina	Mosiądz	PN-EN 1982
5	Uszczelka pokrywy	EPDM	PN-EN 681-1
6	Dławica	EN-GJL 250 EN-GJS 500-7 Mosiądz	PN-EN 1561 PN-EN 1563 PN-EN 1982
7	Pierścień zabezpieczający	Stal nierdz.	PN-EN 10088-1
8	Pierścień uszczelniający, o-ring	EPDM	wg katalogu
9	Pierścień zgarniający	EPDM	wg katalogu
10	Śruba imbusowa	Stal oc. kl.8.8 A2	PN-EN ISO 4762 PN-EN ISO 4762
11	Pierścień uszczelniający, o-ring	EPDM	wg katalogu
12	Klin gumowy	EN-GJL-250/EPDM EN-GJS 500-7/EPDM	PN-EN 1561/ PN-EN 681-1 PN-EN 1563/ PN-EN 681-1