



## Styczniki próżniowe 1,14kV typu STV

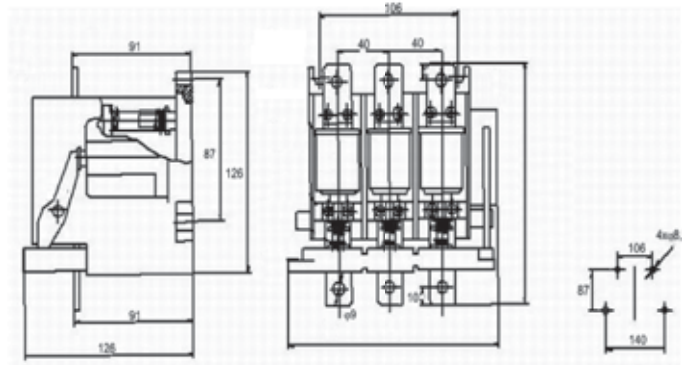
Styczniki próżniowe typu STV przeznaczone są do bezpośredniego lub zdalnego łączenia obwodów w sieciach prądu zmiennego 50/60Hz, maksymalnego napięcia pracy 1140V i prądu znamionowego do 1600A. Przeznaczone są przede wszystkim do częstego łączenia silników i innych urządzeń. Charakteryzują się wysoką niezawodnością, długą żywotnością, brakiem potrzeby częstej konserwacji i bezpieczeństwem pracy.

### PODSTAWOWE PARAMETRY TECHNICZNE:

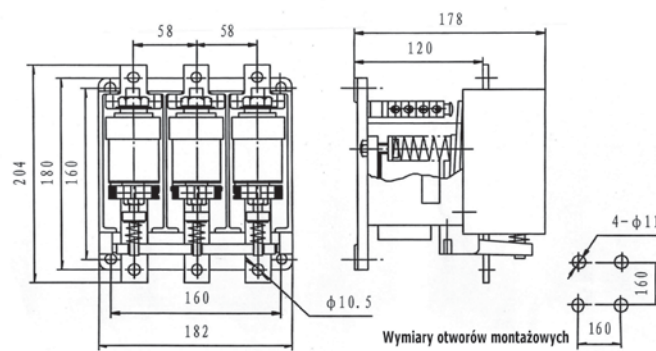
Typ stycznika					
		STV-160/1140	STV-250/1140	STV-400/1140	STV-630/1140
Znamionowe napięcie pracy [kV]		1,14			
Znamionowy prąd pracy [A]		160	250	400	630
Częstotliwość znamionowa [Hz]		50/60			
Znamionowy prąd cieplny [A]		160	250	400	630
Znamionowa zdolność łączenia [A/razy]		1600/50	2500/50	4000/50	3600/50
Znamionowa zdolność rozłączenia [A/razy]		3200/50	2000/50	3200/50	5000/50
Skrajna zdolność rozłączenia [A/razy]		4500/3	4500/3	4500/3	6300/3
Cykl pracy	AC3 [Razy na godzinę]	600			
	AC4 [Razy na godzinę]	120			
	Krótkookresowy 20s [Razy na godzinę]	2000			
Podtrzymanie		elektromagnetyczne			
Żywotność mechaniczna [Liczba operacji]		3 000 000			
Żywotność elektryczna [Liczba operacji]		600 000 (AC3)			
		60 000 (AC4)			
Napięcie sterowania [V]		AC:230, 400 DC:110, 220			
Styki pomocnicze		3NO,3NC			



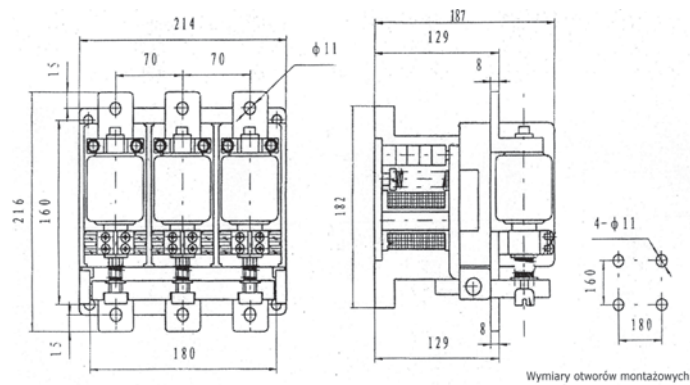
WYMIARY:



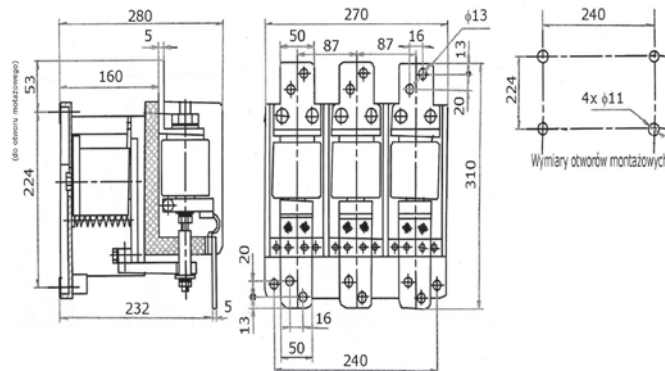
STV-160/1140



STV-250/1140







STV-400/1140



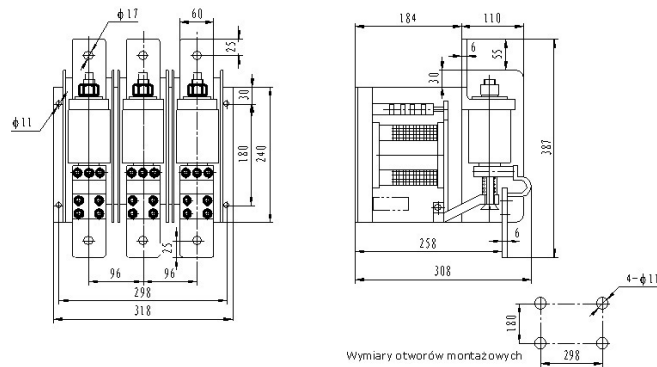
STV-630/1140



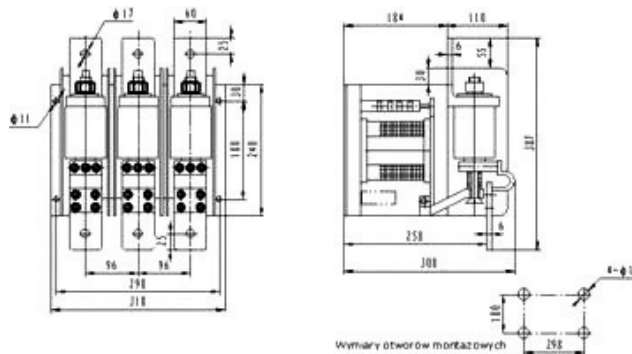
Typ stycznika		 STV-800/1140	 STV-1000/1140	 STV-1250/1140	 STV-1600/1140
Znamionowe napięcie pracy [kV]		1,14			
Znamionowy prąd pracy [A]		800	1000	1250	1600
Częstotliwość znamionowa [Hz]		50/60	50/60	50/60	50/60
Znamionowy prąd cieplny [A]		800	1000	1250	1600
Znamionowa zdolność łączenia [A/razy]		3200/100	4000/100	5000/100	2400/100
Znamionowa zdolność rozłączenia [A/razy]		3200/25	4000/25	5000/25	2400/25
Skrajna zdolność rozłączenia [A/razy]		8000/3	10000/3	12500/3	—
Cykl pracy	Długookresowy [Razy na godzinę]	300			
	Krótkookresowy [Razy na godzinę]	600			
Podtrzymanie		elektromagnetyczne			
Żywotność mechaniczna [Liczba operacji]		1 000 000			
Żywotność elektryczna [Liczba operacji]		250 000 (AC2)			
Napięcie sterowania [V]		AC:230, 400 DC:110, 220			
Styki pomocnicze		3NO,3NC			



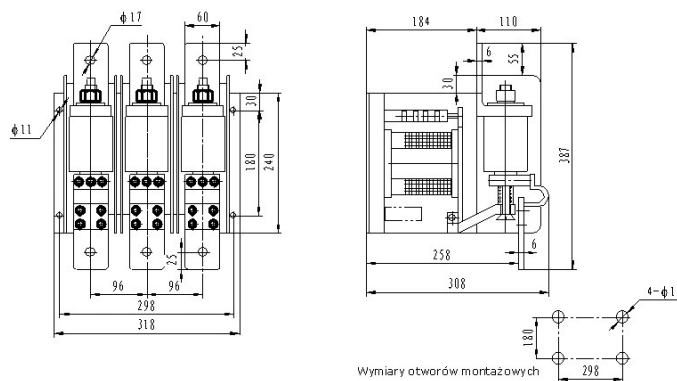
WYMIARY:



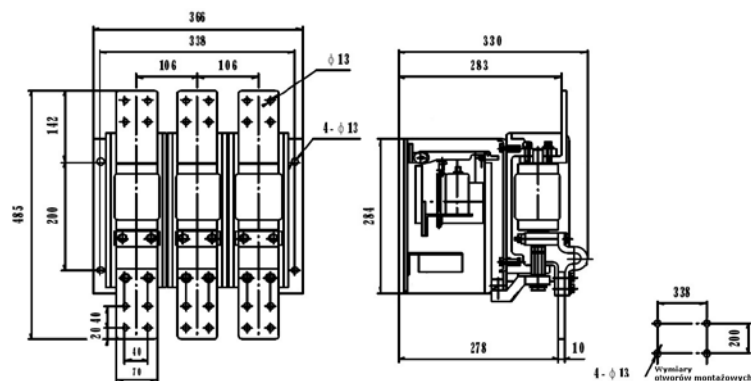
STV-800/1140



STV-1000/1140



STV-1250/1140



STV-1600/1140