

Zawór zabezpieczający przed zamarzaniem

seria 108

CALEFFI

01376/21 PL



Funkcja

Zawór zapobiegający zamarzaniu powoduje powolny wypływ medium z instalacji, gdy jego temperatura osiągnie średnią wartość 3 °C. Zapobiega to tworzeniu się lodu w układzie, co zabezpiecza rurociągi oraz urządzenia przed uszkodzeniem.

ZGŁOSZENIE PATENTOWE

Zakres produktów

Seria 108 Zawór zabezpieczający przed zamarzaniem 1" - 1 1/4" - 1 1/2"

Specyfikacja techniczna

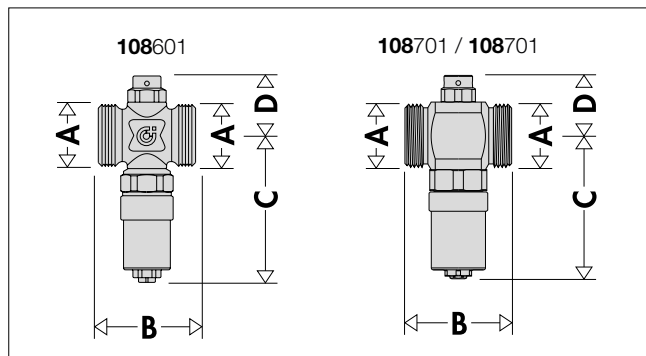
Materiały

Korpus: mosiądz EN 12164 CW617N (kod 108701-108801)
 mosiądz EN 12165 CW617N (kod 108601)
 Element zamykający: mosiądz EN 12164 CW617N (kod 108701-108801)
 mosiądz EN 12164 CW617N (kod 108601)
 Sprężyna: stal nierdzewna EN 10270-3 (AISI 302)
 Uszczelnienie: EPDM
 Przyłącza: 1", 1 1/4", 1 1/2"

Dane eksploatacyjne

Medium: woda
 Maksymalne ciśnienie pracy: 10 bar
 Zakres temperatury medium: 0-65 °C
 Zakres temperatury otoczenia: -30-60 °C
 Temperatura otwarcia (medium): 3 °C
 Temperatura zamknięcia (medium): 4 °C
 Dokładność: ±1 °C
 Kv (przelot): 55 m³/h (108601)
 70 m³/h (108701)
 72 m³/h (108801)

Wymiary



Kod	A	B	C	D
108601	1"	52	78,6	32
108701	1 1/4"	59	83	36
108801	1 1/2"	62	83	36

Przepływ upustu

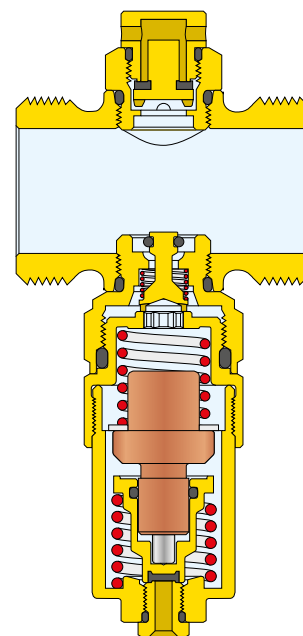
P (bar)	T zewnętrzna (°C)	Przepływ (l/h)
3	-5	0.5
	-20	1

Warunki odniesienia:

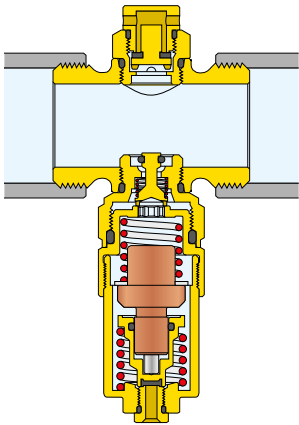
- prosty odcinek przewodu (Ø12 mm, długość 1 m) zlokalizowany na zewnątrz budynku;
- temperatura wody w budynku 18 °C.

Zasada działania

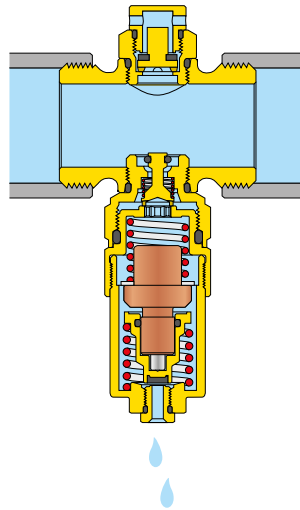
Gdy temperatura medium w przewodzie spadnie poniżej 3 °C, element zamykający otworzy upust zaworu, co spowoduje wypływ wody. Zamknięcie upustu następuje, gdy temperatura medium wynosi 4 °C.



Temperatura medium > 3 °C
Upust zamknięty

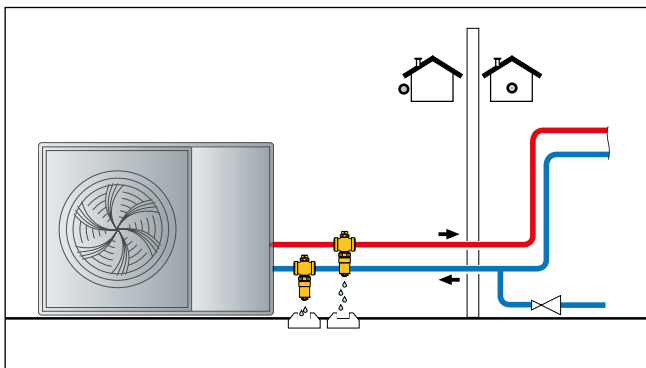


Temperatura medium < 3 °C
Upust otwarty



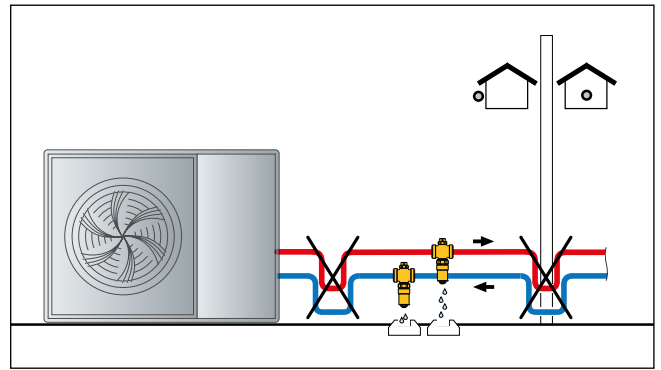
Instalacja

Zawór musi być instalowany w pozycji pionowej z upustem skierowanym w dół w taki sposób, aby umożliwić swobodny wypływ medium. Zawory należy montować na zewnątrz budynku w miejscu występowania najniższych temperatur w przypadku wyłączenia pompy ciepła. Miejsce montażu powinno być oddalone od elementów, które mogłyby zakłócić pracę zaworu (źródło ciepła). Zaleca się montaż na przewodzie zasilania i powrotu do urządzenia. W przypadku innego montażu może dojść do zamarznięcia jednego z przewodów. Dla prawidłowego działania zaworu w instalacji musi być zapewnione ciśnienie.



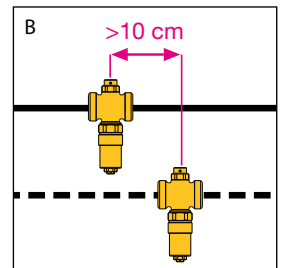
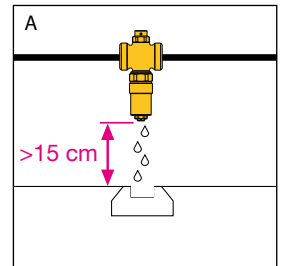
Syfony

Należy unikać prowadzenia przewodów w sposób, który może prowadzić do powstania syfonu. Jak wskazano na rysunku poniżej, taka sytuacja może doprowadzić do częściowego przepływu wody, co skutkuje brakiem ochrony przed zamarznięciem.



Należy zachować odległość co najmniej 15 cm od podłoża (rys. A), aby zapobiec tworzeniu się kolumny lodu. Należy zapewnić odpływ wody wyciekającej z upustu.

Należy zachować około 10 cm (rys. B) odstępu pomiędzy zaworami. Dla prawidłowego działania nie zaleca się izolowania zaworów. Należy zapewnić ochronę przed deszczem, śniegiem i bezpośrednim działaniem promieni słonecznych.

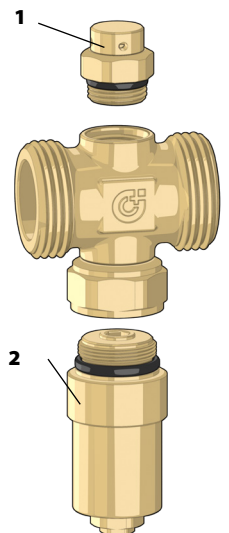


Wymiana przerywacza próżni

W przypadku uszkodzenia, przerywacz próżni (1) znajdujący się w górnej części można wymienić.

Wymiana wkładu termostatycznego

W przypadku uszkodzenia, istnieje możliwość wymiany wkładu termostatycznego (2). Dzięki zastosowaniu zaworu stopowego wewnątrz korpusu, taką procedurę można przeprowadzić bez konieczności opróżniania instalacji.



SPECYFIKACJA PODSUMOWUJĄCA

Seria 108

Zawór zapobiegający zamarzaniu. Przyłącza 1" GZ (ISO 228-1) (od 1" do 1 1/2"). Korpus z mosiądzu. Maksymalne ciśnienie pracy 10 bar. Zakres temperatury medium 0–65 °C. Zakres temperatury otoczenia: -30–60 °C. Temperatura medium otwarcia: 3 °C. Temperatura medium zamknięcia: 4 °C.

Zastrzegamy sobie prawo do wprowadzania zmian w produktach i zmian ich danych technicznych zawartych w niniejszej publikacji w jakimkolwiek czasie, bez wcześniejszego powiadomienia.

Najbardziej aktualna wersja dokumentu znajduje się na www.caleffi.com, która powinna być używana do weryfikacji technicznych.