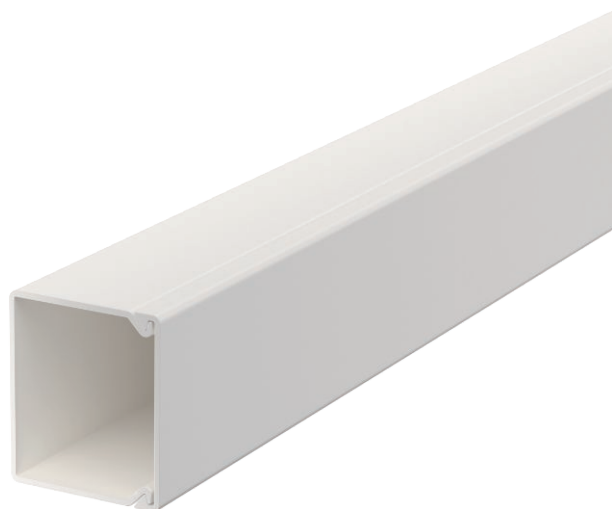


Karta charakterystyki technicznej

Kanał, typ WDK 30030

Nr kat. 6191096

OBO
BETTERMANN



Pokrywa i podstawa kanału z perforacją dna.



PCW polichlorek winylu

Dane podstawowe

Nr kat.	6191096
Typ	WDK30030RW
Oznaczenie 1	Kanał ścienny i sufitowy
Oznaczenie 2	z perforacją dna
Wymiar	30x30x2000
Kolor	czysta biel
Numer RAL	9010
Materiał	Polichlorek winylu
Materiał skrót	PCW
Najmniejsza jednostka sprzedaży (VG)	40,00 m
Waga	24,90 kg/100 m

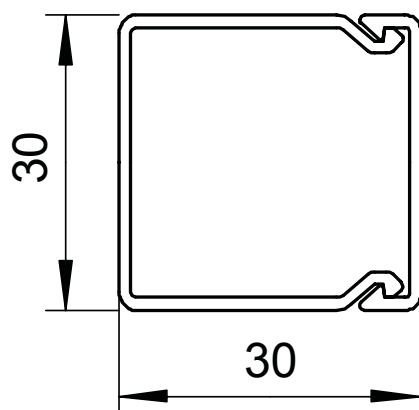
Karta charakterystyki technicznej

Kanał, typ WDK 30030

Nr kat. 6191096

OBO
BETTERMANN

Dane techniczne



Długość	2.000,00 mm
Szerokość	30,00 mm
Wysokość	30,00 mm
Ilość przewodów NYM 3 x 1,5 mm ² Ø 10,5 mm (bez puszeki)	4
Ilość przewodów NYM 3 x 2,5 mm ² Ø 11,5 mm (bez puszeki)	4
Ilość przewodów NYM 5 x 1,5 mm ² Ø 12,0 mm (bez puszeki)	4
Ilość stałych przegród	0,00
Ilość wsówanych przegród	0,00
Typ pokrywy	luźny
Rodzaj mocowania	Perforacja dna
Bezhalogenowy	<input type="checkbox"/>
Klamra mocująca kable	<input type="checkbox"/>
Łącznik kanału	<input type="checkbox"/>
Folia ochronna	<input type="checkbox"/>