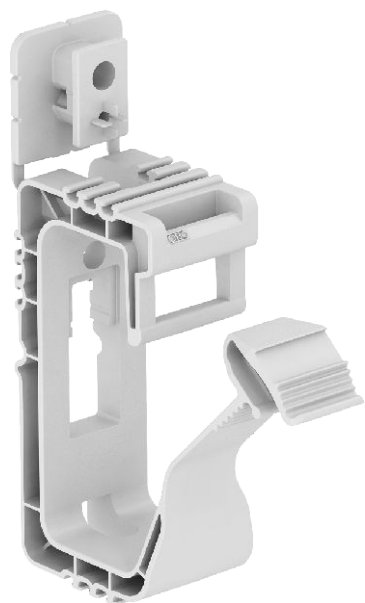


Karta charakterystyki technicznej

Grip 20

Nr kat. 2205404



Wspornik zbiorczy do ogólnego użytku z otworami mocującymi o średnicy 6 mm, odpowiedni do montażu na ścianie i suficie. Element mocujący można zamocować za pomocą kolka wbijanego lub osadzaka gazowego. Zalecana odległość mocowania przy pełnym wypełnieniu to 50-60 cm.



PP Polipropylen

Dopełniający tekst produktu | Z wielofunkcyjnym elementem mocującym.
Pojemność:
2031 / 20 maks. 20 przewodów NYM 3 x 1,5 mm²

Dane podstawowe

Nr kat.	2205404
Typ	2031 20
Wymiar	20x NYM3x1,5
Kolor	jasnoszary
Numer RAL	7035
Materiał	Polipropylen
Materiał skrót	PP
Najmniejsza jednostka sprzedaży (VG)	50,00 szt.
Waga	1,92 kg/100 szt.

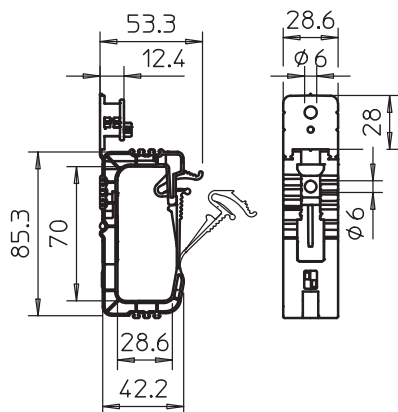
Karta charakterystyki technicznej

Grip 20

Nr kat. 2205404



Dane techniczne



Ilość przewodów NYM 3 x 1,5	20,00
Wersja niepodtrzymująca palenie	<input type="checkbox"/>
Obciążenie niszczące	0,32 kN
Odpowiedni do utrzymania funkcji	<input type="checkbox"/>
Bezhalogenowy	<input checked="" type="checkbox"/>
Z kołkiem	<input type="checkbox"/>