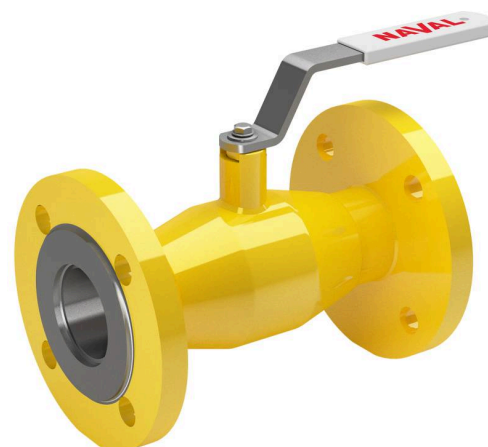


# Kulowe zawory gazowe, przelot zredukowany

kołnierz/kołnierz, DN 15-250, przelot zredukowany

Korpus	DN 15-250 Stal, P235GH (1.0345)
Kula	DN 15-250 Stal nierdzewna, X5CrNi18-10 (1.4301)
Uszczelnienie kuli	DN 15-250 PTFE+C
Trzpień	DN 15-250 Stal nierdzewna, X8CrNiS18-9 (1.4305)
Uszczelnienie trzpienia	DN 15-250 NBR
Działanie	DN 15-250 Z uchwytem ze stali ocynkowanej
Kołnierze	EN 1092-1
	Dostępne PN 10, 16, 25, 40



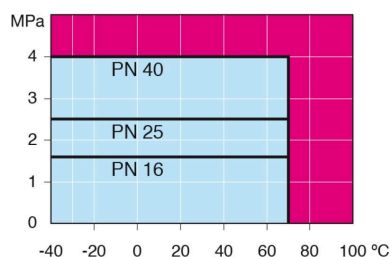
## Warunki działania

od -40°C do +70°C

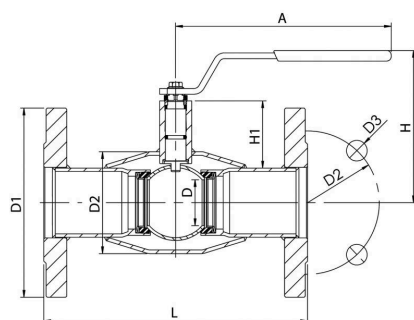
Ponad 70°C, skontaktować się z producentem

Poniżej -30°C, skontaktować się z producentem

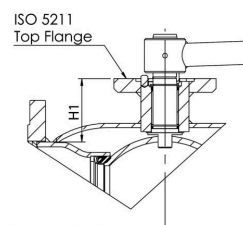
Klasa szczelności A (EN 12266-1)



DN 15-150



DN 200-250



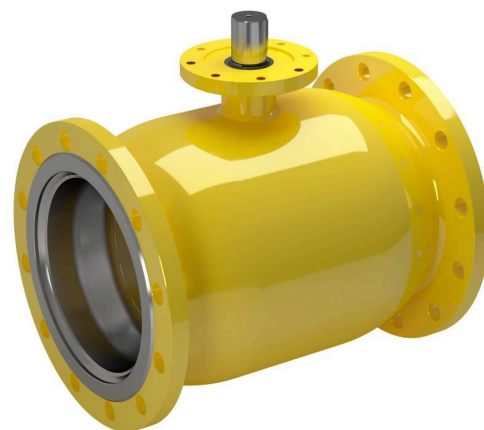
Nieprzeznaczone do pary

DN	PN	Nr katalogowy Naval	A	D	D1	D2	D3	H	H1	L	kg
15	40	280503	145	10	95.0	65.0	14.0	98	22	130	1.8
20	40	280505	145	15	105.0	75.0	14.0	103	23	150	2.5
25	40	280506	145	20	115.0	85.0	14.0	118	34	160	3.3
32	40	280507	145	25	140.0	100.0	18.0	121	33	180	5.0
40	40	280508	188	32	150.0	110.0	18.0	120	43	200	5.8
50	40	280509	188	40	165.0	125.0	18.0	127	44	230	7.8
65	16	280510	277,5	50	185.0	145.0	18.0	159	62	270	10.5
80	16	280511	277,5	65	200.0	160.0	18.0	171	68	280	12.5
100	16	280512	278,5	80	220.0	180.0	18.0	218	101	300	17.0
125	16	280513	400	100	250.0	210.0	18.0	252	101	325	25.0
150	16	280514	600	125	285.0	240.0	22.0	272	107	350	33.0
200	16	280516	870	150	340.0	295.0	22.0	280	92	400	58.0
250	16	280517	1200	200	405.0	355.0	26.0	350	108	500	102.0

# Kulowe zawory gazowe, przelot zredukowany

kołnierz/kołnierz, DN 300-600, przelot zredukowany

Korpus	DN 300-500 Stal, P235GH (1.0345) DN 600 Stal, P355 NL1 (1.0566)/ GP240GH (1.0619)
Kula	DN 300-600 Stal nierdzewna, X5CrNi18-10 (1.4301)
Uszczelnienie kuli	DN 300-600 PTFE+C
Trzpień	DN 300-600 Stal nierdzewna, X8CrNiS18-9 (1.4305)
Uszczelnienie trzpienia	DN 300-600 NBR
Działanie	DN 300-600 Zawory są dostępne z przekładnią ręczną lub napędem elektrycznym, lub hydraulicznym
Kołnierze	EN 1092-1 Dostępne PN 10, 16, 25, 40



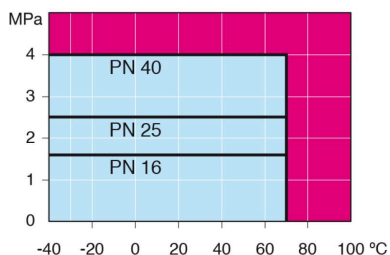
## Warunki działania

od -40°C do +70°C

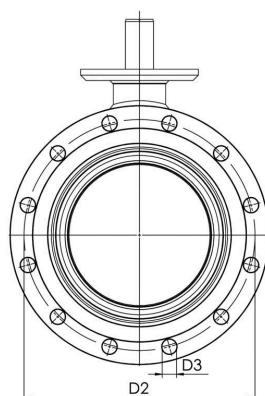
Ponad 70°C, skontaktować się z producentem

Poniżej -30°C, skontaktować się z producentem

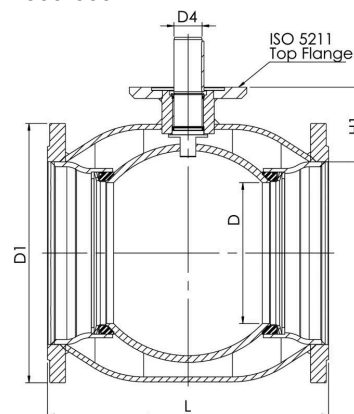
Klasa szczelności A (EN 12266-1)



DN 300-600



DN 300-600



Nieprzeznaczone do pary

DN	PN	Nr katalogowy Naval	D	D1	D2	D3	D4	H1	L	kg
300	16	28053805	250	460.0	410.0	26.0	50.0	133	500	148.0
350	16	28054505	290	520.0	470.0	26.0	50.0	192	706	226.0
400	16	28053905	340	580.0	525.0	30.0	70.0	242	810	322.0
500	16	28054005	390	715.0	650.0	33.0	90.0	259	978	528.0
600	16	28054105	489	840.0	770.0	36.0	90.0	274	1130	1144.0

# Kulowe zawory gazowe, przelot zredukowany

kołnierz/kołnierz, DN 700-800, przelot zredukowany

Korpus	DN 700-800 Stal, P355 NL1 (1.0566)/ GP240GH (1.0619)
Kula	DN 700-800 Stal + powłoka nierdzewna, ASTM A350 LF2 +Ni
Uszczelnienie kuli	DN 700-800 PTFE+C
Trzpień	DN 700-800 Stal nierdzewna, X8CrNiS18-9 (1.4305)
Uszczelnienie trzpienia	DN 700-800 NBR
Działanie	DN 700-800 Zawory są dostępne z przekładnią ręczną lub napędem elektrycznym, lub hydraulicznym
Kołnierze	EN 1092-1 Dostępne PN 10, 16, 25, 40
Wyposażenie	DN 700-800 są wyposażone w podstawę mocującą, uchwyty do podnoszenia



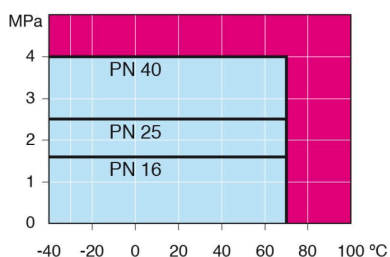
## Warunki działania

od -40°C do +70°C

Ponad 70°C, skontaktować się z producentem

Poniżej -30°C, skontaktować się z producentem

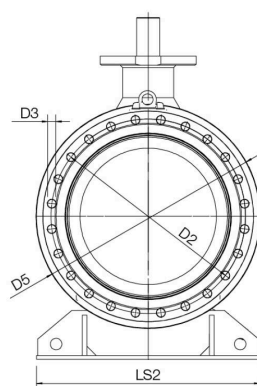
Klasa szczelności A (EN 12266-1)



Nieprzeznaczone do pary

DN	PN	Nr katalogowy Naval	D	D1	D2	D3	D4	D5	H1	H2	L	L1	LS1	kg
700	16	28054205	589	910.0	840.0	36.0	120.0	965.0	325	616	1245	560	965	2800.0
800	16	28054305	684	1025.0	950.0	39.0	140.0	1125.0	358	694	1385	700	1028	4200.0

DN 700-800



DN 700-800

