

Trzpień ustalające

Stal/stal nierdzewna, bez lub z blokadą w pozycji odwiedzionej

SPECYFIKACJA

Wykonania

- Typ **A**: pierścień odciągowy bez blokady, bez przeciwnakrętki
- Typ **AK**: pierścień odciągowy bez blokady, z przeciwnakrętką
- Typ **B**: gałka bez blokady, bez przeciwnakrętki
- Typ **BK**: gałka bez blokady, z przeciwnakrętką
- Typ **C**: gałka z blokadą w pozycji odwiedzionej, bez przeciwnakrętki
- Typ **CK**: gałka z blokadą w pozycji odwiedzionej, z przeciwnakrętką
- Typ **D**: pętla z drutu bez blokady, bez przeciwnakrętki
- Typ **DK**: pętla z drutu bez blokady, z przeciwnakrętką

Korpus gwintowany

- Wersja ze stali ocynkowanej, pasywacja niebieska **ST**
- Wersja ze stali nierdzewnej AISI 303 **NI**

Trzpień

Stal nierdzewna AISI 303

Sprężyna

Stal nierdzewna AISI 301

Pierścień odciągowy/pętla z drutu

Stal nierdzewna AISI 301

Gałka, technopolimer na bazie poliamidu (PA)

- Kolor czarny, wykończony na mat
- Niedemontowalna

INFORMACJE

Trzpień ustalające GN 717 należą do grupy tanich trzpieni o małych gabarytach. Przeznaczone są do aplikacji niewymagających dokładnego pozycjonowania.

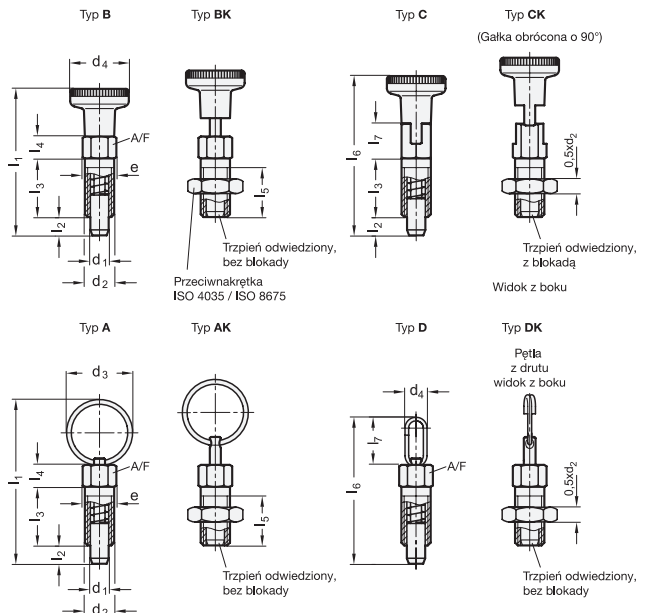
Typ C/CK z blokadą w pozycji odwiedzionej ma zastosowanie wszędzie tam, gdzie potrzebne jest zablokowanie trzpienia w pozycji wycofanej.

Podczas montażu nie należy przekraczać maksymalnego momentu siły dokręcania podanego w tabeli.

- Gama trzpieni ustalających (patrz strona 738)

DANE TECHNICZNE

- ISO-Podstawowe tolerancje (patrz strona A21)
- Właściwości stali nierdzewnej (patrz strona A26)



* Uzupełnić oznaczenie trzpieni ustalających o wersję materiałową (ST lub NI)

| | |
|------|-----------------|
| ST | NI |
| Stal | Stal nierdzewna |

GN 717

| Oznaczenie | d1 +0.03/+0.08 Trzpien 0.05 | d2 | d3 | d4 | e | l1 | l2 | l3 | l4 | l5 min. | l6 | l7 | A/F | Maks. moment sily dokrećenia w [Nm] | Nacisk sprężyny w N ≈ początkowy | Nacisk sprężyny w N ≈ końcowy | ⚖ |
|------------------------|-----------------------------------|------------|----|----|------|------|-----|----|-----|------------|----|----|-----|--|---|--|----|
| GN 717-3-M6-A-* | 3 | M 6 | 14 | - | 6.9 | 30 | 3.5 | 12 | 4.5 | 10 | - | - | 6 | 2 | 3 | 12 | 5 |
| GN 717-3-M6x0.75-A-* | 3 | M 6 x 0.75 | 14 | - | 6.9 | 30 | 3.5 | 12 | 4.5 | 10 | - | - | 6 | 3 | 3 | 12 | 5 |
| GN 717-4-M6-A-* | 4 | M 6 | 14 | - | 6.9 | 30.5 | 4 | 12 | 4.5 | 10 | - | - | 6 | 2 | 3 | 12 | 5 |
| GN 717-4-M8x1-A-* | 4 | M 8 x 1 | 14 | - | 9.2 | 39.5 | 4.5 | 16 | 6 | 13.5 | - | - | 8 | 8 | 5 | 24 | 10 |
| GN 717-5-M8-A-* | 5 | M 8 | 18 | - | 9.2 | 40 | 5 | 16 | 6 | 13.5 | - | - | 8 | 7 | 5 | 24 | 9 |
| GN 717-5-M8x1-A-* | 5 | M 8 x 1 | 18 | - | 9.2 | 40 | 5 | 16 | 6 | 13.5 | - | - | 8 | 7 | 5 | 24 | 14 |
| GN 717-5-M10x1-A-* | 5 | M 10 x 1 | 18 | - | 11.5 | 42.5 | 5 | 16 | 6 | 13.5 | - | - | 10 | 22 | 5 | 24 | 14 |
| GN 717-6-M10-A-* | 6 | M 10 | 24 | - | 11.5 | 49 | 6 | 20 | 7.5 | 17 | - | - | 10 | 15 | 5 | 21 | 18 |
| GN 717-6-M12x1.5-A-* | 6 | M 12 x 1.5 | 24 | - | 13.8 | 52 | 6 | 20 | 7.5 | 16.5 | - | - | 12 | 38 | 5 | 21 | 24 |
| GN 717-8-M12-A-* | 8 | M 12 | 30 | - | 13.8 | 59 | 8 | 24 | 9 | 20.5 | - | - | 12 | 20 | 6 | 22 | 31 |
| GN 717-8-M12x1.5-A-* | 8 | M 12 x 1.5 | 30 | - | 13.8 | 59 | 8 | 24 | 9 | 20.5 | - | - | 12 | 20 | 6 | 22 | 33 |
| GN 717-8-M16x1.5-A-* | 8 | M 16 x 1.5 | 30 | - | 19.6 | 63.5 | 8 | 24 | 9 | 20.5 | - | - | 17 | 80 | 6 | 22 | 55 |
| GN 717-10-M16x1.5-A-* | 10 | M 16 x 1.5 | 30 | - | 19.6 | 67.5 | 10 | 26 | 9 | 22.5 | - | - | 17 | 80 | 4 | 27 | 56 |
| GN 717-3-M6-AK-* | 3 | M 6 | 14 | - | 6.9 | 30 | 3.5 | 12 | 4.5 | 10 | - | - | 6 | 2 | 3 | 12 | 3 |
| GN 717-3-M6x0.75-AK-* | 3 | M 6 x 0.75 | 14 | - | 6.9 | 30 | 3.5 | 12 | 4.5 | 10 | - | - | 6 | 3 | 3 | 12 | 6 |
| GN 717-4-M6-AK-* | 4 | M 6 | 14 | - | 6.9 | 30.5 | 4 | 12 | 4.5 | 10 | - | - | 6 | 2 | 3 | 12 | 6 |
| GN 717-4-M8x1-AK-* | 4 | M 8 x 1 | 18 | - | 9.2 | 39.5 | 4.5 | 16 | 6 | 13.5 | - | - | 8 | 8 | 5 | 24 | 12 |
| GN 717-5-M8-AK-* | 5 | M 8 | 18 | - | 9.2 | 40 | 5 | 16 | 6 | 13.5 | - | - | 8 | 7 | 5 | 24 | 12 |
| GN 717-5-M8x1-AK-* | 5 | M 8 x 1 | 18 | - | 9.2 | 40 | 5 | 16 | 6 | 13.5 | - | - | 8 | 7 | 5 | 24 | 14 |
| GN 717-5-M10x1-AK-* | 5 | M 10 x 1 | 18 | - | 11.5 | 42.5 | 5 | 16 | 6 | 13.5 | - | - | 10 | 22 | 5 | 24 | 19 |
| GN 717-6-M10-AK-* | 6 | M 10 | 24 | - | 11.5 | 49 | 6 | 20 | 7.5 | 17 | - | - | 10 | 15 | 5 | 21 | 23 |
| GN 717-6-M12x1.5-AK-* | 6 | M 12 x 1.5 | 24 | - | 13.8 | 52 | 6 | 20 | 7.5 | 16.5 | - | - | 12 | 38 | 5 | 21 | 31 |
| GN 717-8-M12-AK-* | 8 | M 12 | 30 | - | 13.8 | 59 | 8 | 24 | 9 | 20.5 | - | - | 12 | 20 | 6 | 22 | 39 |
| GN 717-8-M12x1.5-AK-* | 8 | M 12 x 1.5 | 30 | - | 13.8 | 59 | 8 | 24 | 9 | 20.5 | - | - | 12 | 20 | 6 | 22 | 40 |
| GN 717-8-M16x1.5-AK-* | 8 | M 16 x 1.5 | 30 | - | 19.6 | 63.5 | 8 | 24 | 9 | 20.5 | - | - | 17 | 80 | 6 | 22 | 71 |
| GN 717-10-M16x1.5-AK-* | 10 | M 16 x 1.5 | 30 | - | 19.6 | 67.5 | 10 | 26 | 9 | 22.5 | - | - | 17 | 80 | 4 | 27 | 81 |
| GN 717-3-M6-B-* | 3 | M 6 | - | 12 | 6.9 | 30 | 3.5 | 12 | 4.5 | 10 | - | - | 6 | 2 | 3 | 12 | 4 |
| GN 717-3-M6x0.75-B-* | 3 | M 6 x 0.75 | - | 12 | 6.9 | 30 | 3.5 | 12 | 4.5 | 10 | - | - | 6 | 3 | 3 | 12 | 5 |
| GN 717-4-M6-B-* | 4 | M 6 | - | 12 | 6.9 | 30.5 | 4 | 12 | 4.5 | 10 | - | - | 6 | 2 | 3 | 12 | 5 |
| GN 717-4-M8x1-B-* | 4 | M 8 x 1 | - | 16 | 9.2 | 39.5 | 4.5 | 16 | 6 | 13.5 | - | - | 8 | 8 | 5 | 24 | 10 |
| GN 717-5-M8-B-* | 5 | M 8 | - | 16 | 9.2 | 40 | 5 | 16 | 6 | 13.5 | - | - | 8 | 7 | 5 | 24 | 10 |
| GN 717-5-M8x1-B-* | 5 | M 8 x 1 | - | 16 | 9.2 | 40 | 5 | 16 | 6 | 13.5 | - | - | 8 | 7 | 5 | 24 | 10 |
| GN 717-5-M10x1-B-* | 5 | M 10 x 1 | - | 18 | 11.5 | 42.5 | 5 | 16 | 6 | 13.5 | - | - | 10 | 22 | 5 | 24 | 15 |
| GN 717-6-M10-B-* | 6 | M 10 | - | 18 | 11.5 | 49 | 6 | 20 | 7.5 | 17 | - | - | 10 | 15 | 5 | 21 | 19 |
| GN 717-6-M12x1.5-B-* | 6 | M 12 x 1.5 | - | 21 | 13.8 | 52 | 6 | 20 | 7.5 | 16.5 | - | - | 12 | 38 | 5 | 21 | 27 |
| GN 717-8-M12-B-* | 8 | M 12 | - | 21 | 13.8 | 59 | 8 | 24 | 9 | 20.5 | - | - | 12 | 20 | 6 | 22 | 32 |
| GN 717-8-M12x1.5-B-* | 8 | M 12 x 1.5 | - | 21 | 13.8 | 59 | 8 | 24 | 9 | 20.5 | - | - | 12 | 20 | 6 | 22 | 33 |
| GN 717-8-M16x1.5-B-* | 8 | M 16 x 1.5 | - | 25 | 19.6 | 63.5 | 8 | 24 | 9 | 20.5 | - | - | 17 | 80 | 6 | 22 | 55 |
| GN 717-10-M16x1.5-B-* | 10 | M 16 x 1.5 | - | 25 | 19.6 | 67.5 | 10 | 26 | 9 | 22.5 | - | - | 17 | 80 | 4 | 27 | 19 |
| GN 717-3-M6-BK-* | 3 | M 6 | - | 12 | 6.9 | 30 | 3.5 | 12 | 4.5 | 10 | - | - | 6 | 2 | 3 | 12 | 6 |
| GN 717-3-M6x0.75-BK-* | 3 | M 6 x 0.75 | - | 12 | 6.9 | 30 | 3.5 | 12 | 4.5 | 10 | - | - | 6 | 3 | 3 | 12 | 6 |
| GN 717-4-M6-BK-* | 4 | M 6 | - | 12 | 6.9 | 30.5 | 4 | 12 | 4.5 | 10 | - | - | 6 | 2 | 3 | 12 | 6 |
| GN 717-4-M8x1-BK-* | 4 | M 8 x 1 | - | 16 | 9.2 | 39.5 | 4.5 | 16 | 6 | 13.5 | - | - | 8 | 8 | 5 | 24 | 13 |
| GN 717-5-M8-BK-* | 5 | M 8 | - | 16 | 9.2 | 40 | 5 | 16 | 6 | 13.5 | - | - | 8 | 7 | 5 | 24 | 13 |
| GN 717-5-M8x1-BK-* | 5 | M 8 x 1 | - | 16 | 9.2 | 40 | 5 | 16 | 6 | 13.5 | - | - | 8 | 7 | 5 | 24 | 13 |
| GN 717-5-M10x1-BK-* | 5 | M 10 x 1 | - | 18 | 11.5 | 42.5 | 5 | 16 | 6 | 13.5 | - | - | 10 | 22 | 5 | 24 | 21 |
| GN 717-6-M10-BK-* | 6 | M 10 | - | 18 | 11.5 | 49 | 6 | 20 | 7.5 | 17 | - | - | 10 | 15 | 5 | 21 | 24 |
| GN 717-6-M12x1.5-BK-* | 6 | M 12 x 1.5 | - | 21 | 13.8 | 52 | 6 | 20 | 7.5 | 16.5 | - | - | 12 | 38 | 5 | 21 | 36 |
| GN 717-8-M12-BK-* | 8 | M 12 | - | 21 | 13.8 | 59 | 8 | 24 | 9 | 20.5 | - | - | 12 | 20 | 6 | 22 | 41 |
| GN 717-8-M12x1.5-BK-* | 8 | M 12 x 1.5 | - | 21 | 13.8 | 59 | 8 | 24 | 9 | 20.5 | - | - | 12 | 20 | 6 | 22 | 44 |
| GN 717-8-M16x1.5-BK-* | 8 | M 16 x 1.5 | - | 25 | 19.6 | 63.5 | 8 | 24 | 9 | 20.5 | - | - | 17 | 80 | 6 | 22 | 71 |
| GN 717-10-M16x1.5-BK-* | 10 | M 16 x 1.5 | - | 25 | 19.6 | 67.5 | 10 | 26 | 9 | 22.5 | - | - | 17 | 80 | 4 | 27 | 67 |

Waga wersji ST



* Uzupełnić oznaczenie trzpieni ustalających o wersję materiałową (ST lub NI)

| | |
|------|-----------------|
| ST | NI |
| Stal | Stal nierdzewna |

GN 717

| Oznaczenie | d1 Otwór +0.03/+0.08 Trzpiień 0.05 | d2 | d3 | d4 | e | l1 | l2 | l3 | l4 | l5 min. | l6 | l7 | A/F | Maks. moment sily dokrećenia w [Nm] | Nacisk sprężyny w początkowy | Nacisk sprężyny w końcowy | |
|------------------------|--|------------|----|------|------|----|-----|----|----|------------|------|------|-----|--|------------------------------------|---------------------------------|----|
| GN 717-3-M6-C-* | 3 | M 6 | - | 12 | 6.9 | - | 3.5 | 12 | - | 10 | 32.5 | 7 | 6 | 2 | 3 | 12 | 5 |
| GN 717-3-M6x0,75-C-* | 3 | M 6 x 0.75 | - | 12 | 6.9 | - | 3.5 | 12 | - | 10 | 32.5 | 7 | 6 | 3 | 3 | 12 | 6 |
| GN 717-4-M6-C-* | 4 | M 6 | - | 12 | 6.9 | - | 4 | 12 | - | 10 | 33 | 7 | 6 | 2 | 3 | 12 | 5 |
| GN 717-4-M8x1-C-* | 4 | M 8 x 1 | - | 16 | 9.2 | - | 4.5 | 16 | - | 13.5 | 43 | 9.5 | 8 | 8 | 5 | 24 | 11 |
| GN 717-5-M8-C-* | 5 | M 8 | - | 16 | 9.2 | - | 5 | 16 | - | 13.5 | 43.5 | 9.5 | 8 | 7 | 5 | 24 | 11 |
| GN 717-5-M8x1-C-* | 5 | M 8 x 1 | - | 16 | 9.2 | - | 5 | 16 | - | 13.5 | 43.5 | 9.5 | 8 | 7 | 5 | 24 | 11 |
| GN 717-5-M10x1-C-* | 5 | M 10 x 1 | - | 18 | 11.5 | - | 5 | 16 | - | 13.5 | 46 | 9.5 | 10 | 22 | 5 | 24 | 17 |
| GN 717-6-M10-C-* | 6 | M 10 | - | 18 | 11.5 | - | 6 | 20 | - | 17 | 52 | 10.5 | 10 | 15 | 5 | 21 | 19 |
| GN 717-6-M12x1,5-C-* | 6 | M 12 x 1.5 | - | 21 | 13.8 | - | 6 | 20 | - | 16.5 | 55 | 10.5 | 12 | 38 | 5 | 21 | 28 |
| GN 717-8-M12-C-* | 8 | M 12 | - | 21 | 13.8 | - | 8 | 24 | - | 20.5 | 63.5 | 13.5 | 12 | 20 | 6 | 22 | 33 |
| GN 717-8-M12x1,5-C-* | 8 | M 12 x 1.5 | - | 21 | 13.8 | - | 8 | 24 | - | 20.5 | 63.5 | 13.5 | 12 | 20 | 6 | 22 | 34 |
| GN 717-8-M16x1,5-C-* | 8 | M 16 x 1.5 | - | 25 | 19.6 | - | 8 | 24 | - | 20.5 | 68 | 13.5 | 17 | 80 | 6 | 22 | 60 |
| GN 717-10-M16x1,5-C-* | 10 | M 16 x 1.5 | - | 25 | 19.6 | - | 10 | 26 | - | 22.5 | 72.5 | 14 | 17 | 80 | 4 | 27 | 66 |
| GN 717-3-M6-CK-* | 3 | M 6 | - | 12 | 6.9 | - | 3.5 | 12 | - | 10 | 32.5 | 7 | 6 | 2 | 3 | 12 | 7 |
| GN 717-3-M6x0,75-CK-* | 3 | M 6 x 0.75 | - | 12 | 6.9 | - | 3.5 | 12 | - | 10 | 32.5 | 7 | 6 | 3 | 3 | 12 | 7 |
| GN 717-4-M6-CK-* | 4 | M 6 | - | 12 | 6.9 | - | 4 | 12 | - | 10 | 33 | 7 | 6 | 2 | 3 | 12 | 6 |
| GN 717-4-M8x1-CK-* | 4 | M 8 x 1 | - | 16 | 9.2 | - | 4.5 | 16 | - | 13.5 | 43 | 9.5 | 8 | 8 | 5 | 24 | 13 |
| GN 717-5-M8-CK-* | 5 | M 8 | - | 16 | 9.2 | - | 5 | 16 | - | 13.5 | 43.5 | 9.5 | 8 | 7 | 5 | 24 | 14 |
| GN 717-5-M8x1-CK-* | 5 | M 8 x 1 | - | 16 | 9.2 | - | 5 | 16 | - | 13.5 | 43.5 | 9.5 | 8 | 7 | 5 | 24 | 14 |
| GN 717-5-M10x1-CK-* | 5 | M 10 x 1 | - | 18 | 11.5 | - | 5 | 16 | - | 13.5 | 46 | 9.5 | 10 | 22 | 5 | 24 | 20 |
| GN 717-6-M10-CK-* | 6 | M 10 | - | 18 | 11.5 | - | 6 | 20 | - | 17 | 52 | 10.5 | 10 | 15 | 5 | 21 | 24 |
| GN 717-6-M12x1,5-CK-* | 6 | M 12 x 1.5 | - | 21 | 13.8 | - | 6 | 20 | - | 16.5 | 55 | 10.5 | 12 | 38 | 5 | 21 | 36 |
| GN 717-8-M12-CK-* | 8 | M 12 | - | 21 | 13.8 | - | 8 | 24 | - | 20.5 | 63.5 | 13.5 | 12 | 20 | 6 | 22 | 43 |
| GN 717-8-M12x1,5-CK-* | 8 | M 12 x 1.5 | - | 21 | 13.8 | - | 8 | 24 | - | 20.5 | 63.5 | 13.5 | 12 | 20 | 6 | 22 | 57 |
| GN 717-8-M16x1,5-CK-* | 8 | M 16 x 1.5 | - | 25 | 19.6 | - | 8 | 24 | - | 20.5 | 68 | 13.5 | 17 | 80 | 6 | 22 | 81 |
| GN 717-10-M16x1,5-CK-* | 10 | M 16 x 1.5 | - | 25 | 19.6 | - | 10 | 26 | - | 22.5 | 72.5 | 14 | 17 | 80 | 4 | 27 | 84 |
| GN 717-3-M6-D-* | 3 | M 6 | - | 6 | 6.9 | - | 3.5 | 12 | - | 10 | 32.7 | 12.9 | 6 | 2 | 3 | 12 | 5 |
| GN 717-3-M6x0,75-D-* | 3 | M 6 x 0.75 | - | 6 | 6.9 | - | 3.5 | 12 | - | 10 | 32.7 | 12.9 | 6 | 3 | 3 | 12 | 6 |
| GN 717-4-M6-D-* | 4 | M 6 | - | 6 | 6.9 | - | 4 | 12 | - | 10 | 33.2 | 12.9 | 6 | 2 | 3 | 12 | 5 |
| GN 717-4-M8x1-D-* | 4 | M 8 x 1 | - | 6 | 9.2 | - | 4.5 | 16 | - | 13.5 | 42.5 | 15.5 | 8 | 8 | 5 | 24 | 11 |
| GN 717-5-M8-D-* | 5 | M 8 | - | 7.2 | 9.2 | - | 5 | 16 | - | 13.5 | 42.5 | 15.5 | 8 | 7 | 5 | 24 | 11 |
| GN 717-5-M8x1-D-* | 5 | M 8 x 1 | - | 7.2 | 9.2 | - | 5 | 16 | - | 13.5 | 42.5 | 15.5 | 8 | 7 | 5 | 24 | 11 |
| GN 717-5-M10x1-D-* | 5 | M 10 x 1 | - | 7.2 | 11.5 | - | 5 | 16 | - | 13.5 | 42.5 | 15.5 | 10 | 22 | 5 | 24 | 17 |
| GN 717-6-M10-D-* | 6 | M 10 | - | 9.5 | 11.5 | - | 6 | 20 | - | 17 | 54.4 | 20.9 | 10 | 15 | 5 | 21 | 19 |
| GN 717-6-M12x1,5-D-* | 6 | M 12 x 1.5 | - | 9.5 | 13.8 | - | 6 | 20 | - | 16.5 | 54.4 | 20.9 | 12 | 38 | 5 | 21 | 28 |
| GN 717-8-M12-D-* | 8 | M 12 | - | 11.8 | 13.8 | - | 8 | 24 | - | 20.5 | 67.2 | 25.9 | 12 | 20 | 6 | 22 | 33 |
| GN 717-8-M12x1,5-D-* | 8 | M 12 x 1.5 | - | 11.8 | 13.8 | - | 8 | 24 | - | 20.5 | 67.2 | 25.9 | 12 | 20 | 6 | 22 | 33 |
| GN 717-8-M16x1,5-D-* | 8 | M 16 x 1.5 | - | 11.8 | 19.6 | - | 8 | 24 | - | 20.5 | 67.2 | 25.9 | 17 | 80 | 6 | 22 | 54 |
| GN 717-10-M16x1,5-D-* | 10 | M 16 x 1.5 | - | 11.8 | 19.6 | - | 10 | 26 | - | 22.5 | 70.9 | 25.9 | 17 | 80 | 4 | 27 | 66 |
| GN 717-3-M6-DK-* | 3 | M 6 | - | 6 | 6.9 | - | 3.5 | 12 | - | 10 | 32.7 | 12.9 | 6 | 2 | 3 | 12 | 7 |
| GN 717-3-M6x0,75-DK-* | 3 | M 6 x 0.75 | - | 6 | 6.9 | - | 3.5 | 12 | - | 10 | 32.7 | 12.9 | 6 | 3 | 3 | 12 | 7 |
| GN 717-4-M6-DK-* | 4 | M 6 | - | 6 | 6.9 | - | 4 | 12 | - | 10 | 33.2 | 12.9 | 6 | 2 | 3 | 12 | 6 |
| GN 717-4-M8x1-DK-* | 4 | M 8 x 1 | - | 7.2 | 9.2 | - | 4.5 | 16 | - | 13.5 | 42.5 | 15.5 | 8 | 8 | 5 | 24 | 13 |
| GN 717-5-M8-DK-* | 5 | M 8 | - | 7.2 | 9.2 | - | 5 | 16 | - | 13.5 | 42.5 | 15.5 | 8 | 7 | 5 | 24 | 14 |
| GN 717-5-M8x1-DK-* | 5 | M 8 x 1 | - | 7.2 | 9.2 | - | 5 | 16 | - | 13.5 | 42.5 | 15.5 | 8 | 7 | 5 | 24 | 14 |
| GN 717-5-M10x1-DK-* | 5 | M 10 x 1 | - | 7.2 | 11.5 | - | 5 | 16 | - | 13.5 | 42.5 | 15.5 | 10 | 22 | 5 | 24 | 20 |
| GN 717-6-M10-DK-* | 6 | M 10 | - | 9.5 | 11.5 | - | 6 | 20 | - | 17 | 54.4 | 20.9 | 10 | 15 | 5 | 21 | 24 |
| GN 717-6-M12x1,5-DK-* | 6 | M 12 x 1.5 | - | 9.5 | 13.8 | - | 6 | 20 | - | 16.5 | 54.4 | 20.9 | 12 | 38 | 5 | 21 | 36 |
| GN 717-8-M12-DK-* | 8 | M 12 | - | 11.8 | 13.8 | - | 8 | 24 | - | 20.5 | 67.2 | 25.9 | 12 | 20 | 6 | 22 | 43 |
| GN 717-8-M12x1,5-DK-* | 8 | M 12 x 1.5 | - | 11.8 | 13.8 | - | 8 | 24 | - | 20.5 | 67.2 | 25.9 | 12 | 20 | 6 | 22 | 64 |
| GN 717-8-M16x1,5-DK-* | 8 | M 16 x 1.5 | - | 11.8 | 19.6 | - | 8 | 24 | - | 20.5 | 67.2 | 25.9 | 17 | 80 | 6 | 22 | 81 |
| GN 717-10-M16x1,5-DK-* | 10 | M 16 x 1.5 | - | 11.8 | 19.6 | - | 10 | 26 | - | 22.5 | 70.9 | 25.9 | 17 | 80 | 4 | 27 | 84 |

Waga wersji ST