

Koła ręczne wieloramienne

Żeliwo / Aluminium

SPECYFIKACJA

Wykonania

- Typ **A**: bez rękojeści
- Typ **F**: z rękojeścią stałą, nieobrotową
- Typ **D**: z rękojeścią obrotową

Wykonania otworów

- Wersja **B**: bez rowka wpustowego
- Wersja **K**: z rowkiem wpustowym
- Wersja **V**: z otworem kwadratowym

Odlew żeliwny **GG**

- Piasta obrabiana
- Wieniec toczony i polerowany

Aluminium **AL**

- Piasta obrabiana
- Wieniec toczony i polerowany
- Pozostałe powierzchnie piaskowane na mat

Odchyłki bicia promieniowego i osiowego < 0.4

Rękojeść stała (nieobrotowa) DIN 39 (patrz strona 565)

Rękojeść obrotowa DIN 98 (patrz strona 579)

Stal ocynkowana

Tworzywo, technopolimer, kolor czarny

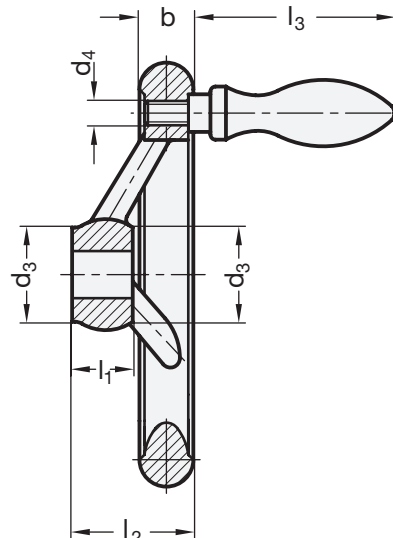
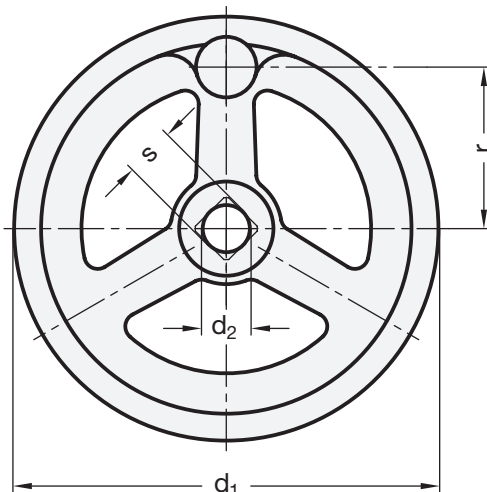
INFORMACJE

Koła ręczne DIN 950 wykonane z żeliwa są dostarczane z rękojeściami wykonanymi ze stali ocynkowanej. Koła ręczne aluminiowe są dostarczane z rękojeściami wykonanymi z tworzywa (Typ D) i stali ocynkowanej (Typ F).

Norma DIN uwzględnia tylko Typ A (bez rękojeści) lub typ G (bez rękojeści, ale z otworem pod rękojeść d_4). Średnica koła $d_1 = 180$, także nie jest ujęta w tej normie.

DANE TECHNICZNE

- Rowek wpustowy P9 DIN 6885 (patrz strona A16)
- Otwór kwadratowy DIN 79 (patrz strona A16)
- Otwory poprzeczne do zabezpieczenia osiowego GN 110 (patrz strona A17)
- ISO-Podstawowe tolerancje (patrz strona A21)



*Uzupełnij oznaczenie koła ręcznego o indeks materiału (GG lub AL)

GG AL
Zeliwo Aluminium

DIN 950-A

Oznaczenie	d1	d2 H7	s H11	d3 ≈	b	l1	l2 ≈	Ilość ramion	⚖
DIN 950-*.80-V9-A	80	-	V 9	24	14	16	29	3	105
DIN 950-*.80-B10-A	80	10	-	24	14	16	29	3	100
DIN 950-*.80-K10-A	80	10	-	24	14	16	29	3	100
DIN 950-*.80-B12-A	80	12	-	24	14	16	29	3	110
DIN 950-*.80-K12-A	80	12	-	24	14	16	29	3	100
DIN 950-*.100-V9-A	100	-	V 9	26	15	17	33	3	190
DIN 950-*.100-B10-A	100	10	-	26	15	17	33	3	187
DIN 950-*.100-K10-A	100	10	-	26	15	17	33	3	185
DIN 950-*.100-B12-A	100	12	-	26	15	17	33	3	185
DIN 950-*.100-K12-A	100	12	-	26	15	17	33	3	183
DIN 950-*.125-V11-A	125	-	V 11	28	16	18	36	3	265
DIN 950-*.125-B12-A	125	12	-	28	16	18	36	3	240
DIN 950-*.125-K12-A	125	12	-	28	16	18	36	3	230
DIN 950-*.125-B14-A	125	14	-	28	16	18	36	3	259
DIN 950-*.125-K14-A	125	14	-	28	16	18	36	3	257
DIN 950-*.140-B14-A	140	14	-	30	17	19	39	3	339
DIN 950-*.140-K14-A	140	14	-	30	17	19	39	3	337
DIN 950-*.140-B16-A	140	16	-	30	17	19	39	3	327
DIN 950-*.140-K16-A	140	16	-	30	17	19	39	3	325
DIN 950-*.160-V12-A	160	-	V 12	33	18	20	40	3	460
DIN 950-*.160-B14-A	160	14	-	33	18	20	40	3	458
DIN 950-*.160-K14-A	160	14	-	33	18	20	40	3	450
DIN 950-*.160-B15-A	160	15	-	33	18	20	40	3	450
DIN 950-*.160-K15-A	160	15	-	33	18	20	40	3	445
DIN 950-*.160-B16-A	160	16	-	33	18	20	40	3	440
DIN 950-*.160-K16-A	160	16	-	33	18	20	40	3	435
DIN 950-*.180-B16-A	180	16	-	35	20	22	43	3	615
DIN 950-*.180-K16-A	180	16	-	35	20	22	43	3	611
DIN 950-*.180-B18-A	180	18	-	35	20	22	43	3	604
DIN 950-*.180-K18-A	180	18	-	35	20	22	43	3	600
DIN 950-*.200-V14-A	200	-	V 14	38	22	24	45	3	820
DIN 950-*.200-B18-A	200	18	-	38	22	24	45	3	806
DIN 950-*.200-K18-A	200	18	-	38	22	24	45	3	800
DIN 950-*.200-B20-A	200	20	-	38	22	24	45	3	795
DIN 950-*.200-K20-A	200	20	-	38	22	24	45	3	730
DIN 950-*.200-B22-A	200	22	-	38	22	24	45	3	799
DIN 950-*.200-K22-A	200	22	-	38	22	24	45	3	795
DIN 950-*.250-V17-A	250	-	V 17	48	26	28	50	5	1435
DIN 950-*.250-B22-A	250	22	-	48	26	28	50	5	1429
DIN 950-*.250-K22-A	250	22	-	48	26	28	50	5	1424
DIN 950-*.250-B24-A	250	24	-	48	26	28	50	5	1419
DIN 950-*.250-K24-A	250	24	-	48	26	28	50	5	1414
DIN 950-*.250-B26-A	250	26	-	48	26	28	50	5	1398
DIN 950-*.250-K26-A	250	26	-	48	26	28	50	5	1393
DIN 950-*.315-V19-A	315	-	V 19	53	28	33	56	5	2230
DIN 950-*.315-B26-A	315	26	-	53	28	33	56	5	2204
DIN 950-*.315-K26-A	315	26	-	53	28	33	56	5	2200
DIN 950-*.315-B28-A	315	28	-	53	28	33	56	5	2322
DIN 950-*.315-K28-A	315	28	-	53	28	33	56	5	2314
DIN 950-*.315-B30-A	315	30	-	53	28	33	56	5	2000
DIN 950-*.315-K30-A	315	30	-	53	28	33	56	5	1990
DIN 950-*.400-V24-A	400	-	V 24	65	32	38	63	5	4000
DIN 950-*.400-B30-A	400	30	-	65	32	38	63	5	3653
DIN 950-*.400-K30-A	400	30	-	65	32	38	63	5	3644
DIN 950-*.400-B32-A	400	32	-	65	32	38	63	5	3638
DIN 950-*.400-K32-A	400	32	-	65	32	38	63	5	3629



1

Koła ręczne, korby

* Uzupełnij oznaczenie koła ręcznego o indeks materiału (GG lub AL)

GG AL
Żelazo Aluminium

DIN 950-A

Oznaczenie	d1	d2 H7	s H11	d3 ≈	b	l1	l2 ≈	Ilość ramion	⚖
DIN 950.*-400-K32-A	400	32	-	65	32	38	63	5	3629
DIN 950.*-400-B34-A	400	34	-	65	32	38	63	5	3619
DIN 950.*-400-K34-A	400	34	-	65	32	38	63	5	3610
DIN 950.*-500-V27-A	500	-	V 27	78	34	45	72	5	5485
DIN 950.*-500-B34-A	500	34	-	78	34	45	72	5	5470
DIN 950.*-500-K34-A	500	34	-	78	34	45	72	5	5460
DIN 950.*-500-B36-A	500	36	-	78	34	45	72	5	5440
DIN 950.*-500-K36-A	500	36	-	78	34	45	72	5	5430
DIN 950.*-500-B40-A	500	40	-	78	34	45	72	5	5400
DIN 950.*-500-K40-A	500	40	-	78	34	45	72	5	5390

DIN 950-F

Oznaczenie	d1	d2 H7	s H11	d3 ≈	d4	b	l1	l2 ≈	l3	r	Ø ręko- jeści	Ilość ramion	⚖
DIN 950.*-80-V9-F	80	-	V 9	24	M 6	14	16	29	48,5	27	16	3	146
DIN 950.*-80-B10-F	80	10	-	24	M 6	14	16	29	48,5	27	16	3	160
DIN 950.*-80-K10-F	80	10	-	24	M 6	14	16	29	48,5	27	16	3	146
DIN 950.*-80-B12-F	80	12	-	24	M 6	14	16	29	48,5	27	16	3	144
DIN 950.*-80-K12-F	80	12	-	24	M 6	14	16	29	48,5	27	16	3	142
DIN 950.*-100-V9-F	100	-	V 9	26	M 6	15	17	33	48,5	36	16	3	227
DIN 950.*-100-B10-F	100	10	-	26	M 6	15	17	33	48,5	36	16	3	228
DIN 950.*-100-K10-F	100	10	-	26	M 6	15	17	33	48,5	36	16	3	226
DIN 950.*-100-B12-F	100	12	-	26	M 6	15	17	33	48,5	36	16	3	224
DIN 950.*-100-K12-F	100	12	-	26	M 6	15	17	33	48,5	36	16	3	222
DIN 950.*-125-V11-F	125	-	V 11	28	M 8	16	18	36	62	47	20	3	349
DIN 950.*-125-B12-F	125	12	-	28	M 8	16	18	36	62	47	20	3	370
DIN 950.*-125-K12-F	125	12	-	28	M 8	16	18	36	62	47	20	3	349
DIN 950.*-125-B14-F	125	14	-	28	M 8	16	18	36	62	47	20	3	324
DIN 950.*-125-K14-F	125	14	-	28	M 8	16	18	36	62	47	20	3	322
DIN 950.*-140-B14-F	140	14	-	30	M 8	17	19	39	62	52	20	3	426
DIN 950.*-140-K14-F	140	14	-	30	M 8	17	19	39	62	52	20	3	424
DIN 950.*-140-B16-F	140	16	-	30	M 8	17	19	39	62	52	20	3	437
DIN 950.*-140-K16-F	140	16	-	30	M 8	17	19	39	62	52	20	3	422
DIN 950.*-160-V12-F	160	-	V 12	33	M 10	18	20	40	77	62	25	3	593
DIN 950.*-160-B14-F	160	14	-	33	M 10	18	20	40	77	62	25	3	593
DIN 950.*-160-K14-F	160	14	-	33	M 10	18	20	40	77	62	25	3	590
DIN 950.*-160-B15-F	160	15	-	33	M 10	18	20	40	77	62	25	3	591
DIN 950.*-160-K15-F	160	15	-	33	M 10	18	20	40	77	62	25	3	588
DIN 950.*-160-B16-F	160	16	-	33	M 10	18	20	40	77	62	25	3	588
DIN 950.*-160-K16-F	160	16	-	33	M 10	18	20	40	77	62	25	3	585
DIN 950.*-180-B16-F	180	16	-	35	M 10	20	22	43	77	72	25	3	750
DIN 950.*-180-K16-F	180	16	-	35	M 10	20	22	43	77	72	25	3	746
DIN 950.*-180-B18-F	180	18	-	35	M 10	20	22	43	77	72	25	3	746
DIN 950.*-180-K18-F	180	18	-	35	M 10	20	22	43	77	72	25	3	742
DIN 950.*-200-V14-F	200	-	V 14	38	M 10	22	24	45	77	80	25	3	961
DIN 950.*-200-B18-F	200	18	-	38	M 10	22	24	45	77	80	25	3	945
DIN 950.*-200-K18-F	200	18	-	38	M 10	22	24	45	77	80	25	3	941
DIN 950.*-200-B20-F	200	20	-	38	M 10	22	24	45	77	80	25	3	925

*Uzupełnij oznaczenie koła ręcznego o indeks materiału (GG lub AL)

GG	AL
Zelazo	Aluminium

DIN 950-F

Oznaczenie	d1	d2 H7	s H11	d3 ≈	d4	b	l1	l2 ≈	l3	r	Ø rękojeści	Ilość ramion	⚖
DIN 950-*-200-K20-F	200	20	-	38	M10	22	24	45	77	80	25	3	921
DIN 950-*-200-B22-F	200	22	-	38	M10	22	24	45	77	80	25	3	910
DIN 950-*-200-K22-F	200	22	-	38	M10	22	24	45	77	80	25	3	906
DIN 950-*-250-V17-F	250	-	V17	48	M12	26	28	50	96.5	101	32	5	4800
DIN 950-*-250-B22-F	250	22	-	48	M12	26	28	50	96.5	101	32	5	1784
DIN 950-*-250-K22-F	250	22	-	48	M12	26	28	50	96.5	101	32	5	1779
DIN 950-*-250-B24-F	250	24	-	48	M12	26	28	50	96.5	101	32	5	1774
DIN 950-*-250-K24-F	250	24	-	48	M12	26	28	50	96.5	101	32	5	1769
DIN 950-*-250-B26-F	250	26	-	48	M12	26	28	50	96.5	101	32	5	1753
DIN 950-*-250-K26-F	250	26	-	48	M12	26	28	50	96.5	101	32	5	1748
DIN 950-*-315-V19-F	315	-	V19	53	M12	28	33	56	96.5	132	32	5	2695
DIN 950-*-315-B26-F	315	26	-	53	M12	28	33	56	96.5	132	32	5	2685
DIN 950-*-315-K26-F	315	26	-	53	M12	28	33	56	96.5	132	32	5	2677
DIN 950-*-315-B28-F	315	28	-	53	M12	28	33	56	96.5	132	32	5	2677
DIN 950-*-315-K28-F	315	28	-	53	M12	28	33	56	96.5	132	32	5	2669
DIN 950-*-315-B30-F	315	30	-	53	M12	28	33	56	96.5	132	32	5	2668
DIN 950-*-315-K30-F	315	30	-	53	M12	28	33	56	96.5	132	32	5	2660
DIN 950-*-400-V24-F	400	-	V24	65	M12	32	38	63	96.5	171	32	5	4190
DIN 950-*-400-B30-F	400	30	-	65	M12	32	38	63	96.5	171	32	5	4173
DIN 950-*-400-K30-F	400	30	-	65	M12	32	38	63	96.5	171	32	5	4164
DIN 950-*-400-B32-F	400	32	-	65	M12	32	38	63	96.5	171	32	5	4158
DIN 950-*-400-K32-F	400	32	-	65	M12	32	38	63	96.5	171	32	5	4149
DIN 950-*-400-B34-F	400	34	-	65	M12	32	38	63	96.5	171	32	5	4139
DIN 950-*-400-K34-F	400	34	-	65	M12	32	38	63	96.5	171	32	5	4130
DIN 950-*-500-V27-F	500	-	V27	78	M12	34	45	72	96.5	220	32	5	6009
DIN 950-*-500-B34-F	500	34	-	78	M12	34	45	72	96.5	220	32	5	5984
DIN 950-*-500-K34-F	500	34	-	78	M12	34	45	72	96.5	220	32	5	5974
DIN 950-*-500-B36-F	500	36	-	78	M12	34	45	72	96.5	220	32	5	6050
DIN 950-*-500-K36-F	500	36	-	78	M12	34	45	72	96.5	220	32	5	5942
DIN 950-*-500-B40-F	500	40	-	78	M12	34	45	72	96.5	220	32	5	5914
DIN 950-*-500-K40-F	500	40	-	78	M12	34	45	72	96.5	220	32	5	5904

DIN 950-D

Oznaczenie	d1	d2 H7	s H11	d3 ≈	d4	b	l1	l2 ≈	l3	r	Ø rękojeści	Ilość ramion	⚖
DIN 950-*-80-V9-D	80	-	V9	24	M6	14	16	29	53	27	16	3	156
DIN 950-*-80-B10-D	80	10	-	24	M6	14	16	29	53	27	16	3	150
DIN 950-*-80-K10-D	80	10	-	24	M6	14	16	29	53	27	16	3	136
DIN 950-*-80-B12-D	80	12	-	24	M6	14	16	29	53	27	16	3	134
DIN 950-*-80-K12-D	80	12	-	24	M6	14	16	29	53	27	16	3	130
DIN 950-*-100-V9-D	100	-	V9	26	M6	15	17	33	53	36	16	3	237
DIN 950-*-100-B10-D	100	10	-	26	M6	15	17	33	53	36	16	3	220
DIN 950-*-100-K10-D	100	10	-	26	M6	15	17	33	53	36	16	3	215
DIN 950-*-100-B12-D	100	12	-	26	M6	15	17	33	53	36	16	3	225
DIN 950-*-100-K12-D	100	12	-	26	M6	15	17	33	53	36	16	3	220
DIN 950-*-125-V11-D	125	-	V11	28	M8	16	18	36	65	47	20	3	332
DIN 950-*-125-B12-D	125	12	-	28	M8	16	18	36	65	47	20	3	330
DIN 950-*-125-K12-D	125	12	-	28	M8	16	18	36	65	47	20	3	320
DIN 950-*-125-B14-D	125	14	-	28	M8	16	18	36	65	47	20	3	341
DIN 950-*-125-K14-D	125	14	-	28	M8	16	18	36	65	47	20	3	339



* Uzupełnij oznaczenie koła ręcznego o indeks materialu (GG lub AL)

GG AL
Żelazo Aluminium

DIN 950-D

Oznaczenie	d1	d2 H7	s H11	d3 ≈	d4	b	l1	l2 ≈	l3	r	Ø Ręko- jeści	Ilość ramion	⚖
DIN 950.*-140-B14-D	140	14	-	30	M 8	17	19	39	65	52	20	3	340
DIN 950.*-140-K14-D	140	14	-	30	M 8	17	19	39	65	52	20	3	320
DIN 950.*-140-B16-D	140	16	-	30	M 8	17	19	39	65	52	20	3	378
DIN 950.*-140-K16-D	140	16	-	30	M 8	17	19	39	65	52	20	3	375
DIN 950.*-160-V12-D	160	-	V 12	33	M 10	18	20	40	80	62	25	3	480
DIN 950.*-160-B14-D	160	14	-	33	M 10	18	20	40	80	62	25	3	460
DIN 950.*-160-K14-D	160	14	-	33	M 10	18	20	40	80	62	25	3	440
DIN 950.*-160-B15-D	160	15	-	33	M 10	18	20	40	80	62	25	3	550
DIN 950.*-160-K15-D	160	15	-	33	M 10	18	20	40	80	62	25	3	500
DIN 950.*-160-B16-D	160	16	-	33	M 10	18	20	40	80	62	25	3	500
DIN 950.*-160-K16-D	160	16	-	33	M 10	18	20	40	80	62	25	3	490
DIN 950.*-180-B16-D	180	16	-	35	M 10	20	22	43	80	72	25	3	910
DIN 950.*-180-K16-D	180	16	-	35	M 10	20	22	43	80	72	25	3	890
DIN 950.*-180-B18-D	180	18	-	35	M 10	20	22	43	80	72	25	3	755
DIN 950.*-180-K18-D	180	18	-	35	M 10	20	22	43	80	72	25	3	751
DIN 950.*-200-V14-D	200	-	V 14	38	M 10	22	24	45	80	80	25	3	830
DIN 950.*-200-B18-D	200	18	-	38	M 10	22	24	45	80	80	25	3	800
DIN 950.*-200-K18-D	200	18	-	38	M 10	22	24	45	80	80	25	3	740
DIN 950.*-200-B20-D	200	20	-	38	M 10	22	24	45	80	80	25	3	950
DIN 950.*-200-K20-D	200	20	-	38	M 10	22	24	45	80	80	25	3	932
DIN 950.*-200-B22-D	200	22	-	38	M 10	22	24	45	80	80	25	3	919
DIN 950.*-200-K22-D	200	22	-	38	M 10	22	24	45	80	80	25	3	915
DIN 950.*-250-V17-D	250	-	V 17	48	M 12	26	28	50	102	101	32	5	1630
DIN 950.*-250-B22-D	250	22	-	48	M 12	26	28	50	102	101	32	5	1600
DIN 950.*-250-K22-D	250	22	-	48	M 12	26	28	50	102	101	32	5	1580
DIN 950.*-250-B24-D	250	24	-	48	M 12	26	28	50	102	101	32	5	1450
DIN 950.*-250-K24-D	250	24	-	48	M 12	26	28	50	102	101	32	5	1420
DIN 950.*-250-B26-D	250	26	-	48	M 12	26	28	50	102	101	32	5	1590
DIN 950.*-250-K26-D	250	26	-	48	M 12	26	28	50	102	101	32	5	1550
DIN 950.*-315-V19-D	315	-	V 19	53	M 12	28	33	56	102	132	32	5	2400
DIN 950.*-315-B26-D	315	26	-	53	M 12	28	33	56	102	132	32	5	1700
DIN 950.*-315-K26-D	315	26	-	53	M 12	28	33	56	102	132	32	5	2300
DIN 950.*-315-B28-D	315	28	-	53	M 12	28	33	56	102	132	32	5	2487
DIN 950.*-315-K28-D	315	28	-	53	M 12	28	33	56	102	132	32	5	2300
DIN 950.*-315-B30-D	315	30	-	53	M 12	28	33	56	102	132	32	5	2615
DIN 950.*-315-K30-D	315	30	-	53	M 12	28	33	56	102	132	32	5	2600
DIN 950.*-400-V24-D	400	-	V 24	65	M 12	32	38	63	102	171	32	5	4200
DIN 950.*-400-B30-D	400	30	-	65	M 12	32	38	63	102	171	32	5	4000
DIN 950.*-400-K30-D	400	30	-	65	M 12	32	38	63	102	171	32	5	3800
DIN 950.*-400-B32-D	400	32	-	65	M 12	32	38	63	102	171	32	5	4206
DIN 950.*-400-K32-D	400	32	-	65	M 12	32	38	63	102	171	32	5	4197
DIN 950.*-400-B34-D	400	34	-	65	M 12	32	38	63	102	171	32	5	4000
DIN 950.*-400-K34-D	400	34	-	65	M 12	32	38	63	102	171	32	5	3900
DIN 950.*-500-V27-D	500	-	V 27	78	M 12	34	45	72	102	220	32	5	5600
DIN 950.*-500-B34-D	500	34	-	78	M 12	34	45	72	102	220	32	5	5500
DIN 950.*-500-K34-D	500	34	-	78	M 12	34	45	72	102	220	32	5	5480
DIN 950.*-500-B36-D	500	36	-	78	M 12	34	45	72	102	220	32	5	6002
DIN 950.*-500-K36-D	500	36	-	78	M 12	34	45	72	102	220	32	5	5992
DIN 950.*-500-B40-D	500	40	-	78	M 12	34	45	72	102	220	32	5	5962
DIN 950.*-500-K40-D	500	40	-	78	M 12	34	45	72	102	220	32	5	5900