

### Plafoniera LED



	[W]	[lm]	Tc (K)	[°]		
CORSO LED N 12-NW-SE	<b>31099</b>	12	800	4000	120	biały
CORSO LED N 18-NW-SE	<b>31100</b>	18	1200	4000	120	biały
CORSO LED N 24-NW-SE	<b>31101</b>	24	1600	4000	120	biały



Kanlux CORSO N LED to plafoniera wyposażona w zintegrowane źródło światła LED SMD. Kanlux CORSO N LED zostały wykonane z wysokogatunkowego tworzywa sztucznego emitująca naturalna barwę światła. Plafoniera z oznaczeniem SE zostały wyposażone dodatkowo w mikrofalowy czujnik ruchu. IP 44 umożliwia montaż opraw wewnątrz jak i na zewnątrz budynków.

- Materiał obudowy: tworzywo sztuczne
- Materiał klosza: PMMA
- Materiał podstawowy oprawy: stal

## CORSO LED N SE

---

### Plafoniera LED



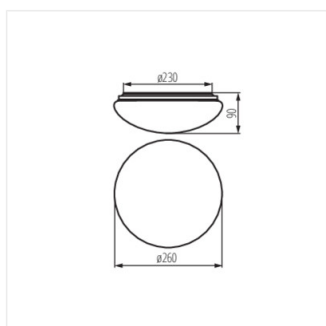
CORSO LED N 12-NW-SE



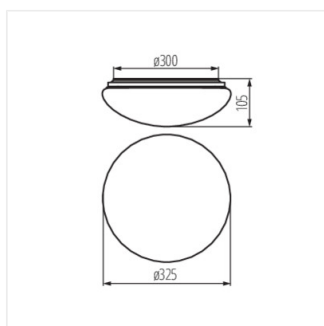
CORSO LED N 18-NW-SE



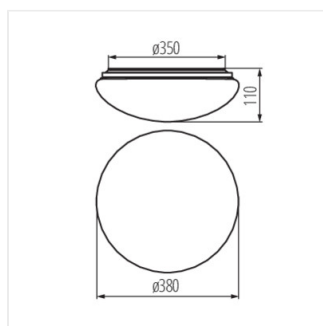
CORSO LED N 24-NW-SE



CORSO LED N 12-NW-SE



CORSO LED N 18-NW-SE



CORSO LED N 24-NW-SE