



91-202 Łódź  
ul. Warecka 1  
tel. (+48 42) 25 47 853-856  
fax. (+48 42) 25 47 859;869

Karta Katalogowa

KK-326

Złączka gwintowa  
ZUG-G2,5

Nr  
arkusza:

1

Ilość  
arkuszy:

1

PKWiU 27.12.40

Nr edycji:

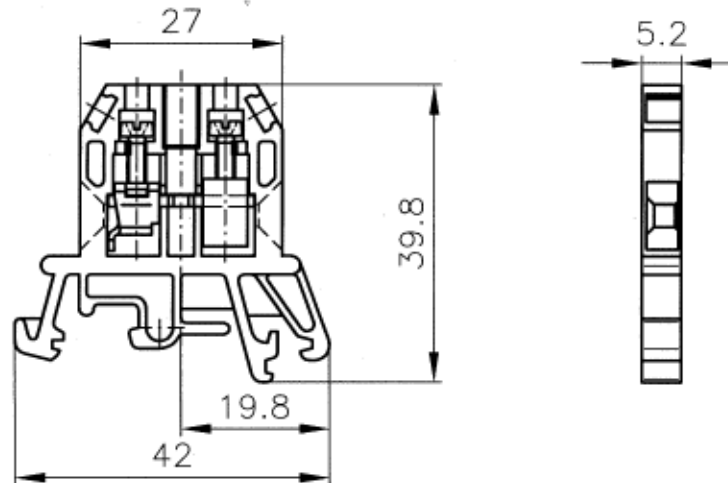
2

Złączki jednotorowe ZUG-G2,5 przeznaczone są do łączenia przewodów miedzianych o żyłach sztywnych lub giętkich i przekroju do 2,5 mm<sup>2</sup>. Mogą być montowane w urządzeniach użytkowanych w warunkach wewnętrznych we wszystkich strefach klimatycznych.

Konstrukcja złączek umożliwia ich zamocowanie na listwach typu: TS-32; TS-35.

Zabezpieczenie całej grupy złączek może być realizowane za pomocą osłony OZZ-3, mocowanej na trzymaczach KU-3/35.

Złączki ZUG-G2,5 spełniają wymagania dyrektywy 2006/95/WE oraz posiadają znak CE.



### DANE ZNAMIONOWE

Zgodność z normą	IEC 60947-7-1
Przekrój znamionowy	2,5 mm <sup>2</sup>
Przyłączalność znamionowa:	
- przewód sztywny	0,5...2,5 mm <sup>2</sup>
- przewód giętki	0,5...2,5 mm <sup>2</sup>
Napięcie znamionowe izolacji	690 V
Napięcie znamionowe udarowe wytrzymywane	6 kV
Prąd znamionowy ciągły	24 A
Moment dokręcający zaciski	0,4 Nm
Długość odizolowania	8 mm
Materiał:	
-korpus	poliamid
-szyna	miedź (pokrycie: Sn6)
-zaciski	stal (pokrycie: Zn5)
Zakres temperatur otoczenia	-25...+ 100°C
Nr katalogowy / kolor:	11-007x
	gdzie x: 1-żółty    3-czarny    6-niebieski    8-szary
	2-biały    5-zielony    7-czerwony
Masa złączki / Pakowanie po	6 g / 60 szt

### WYPOSAŻENIE

- listwy montażowe	TS 32; TS 35; TS35/7,5Al; TS35/15Al; TS2x35Al
- trzymacze	KU-1/35; KU-2/35
- płytki skrajna	PSU-4
- zwieracze	ZKU-2,5/...
- przegroda	PSU-10
- oznaczniki	DK/Z-5
- osłona	OZZ-3 (w kpl. z 2-szt. trzymacza KU-3/35)