



91-202 Łódź
ul. Warecka 1
tel. 2547900
fax. 2547909

Karta Katalogowa

Złączka gwintowa
ZUG-4

Wyposażenie
PKWiU 27.12.40

KK-330

Nr
arkusza:

5

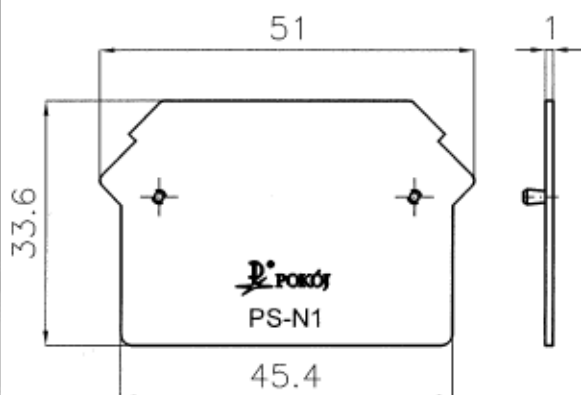
Ilość
arkuszy:

5

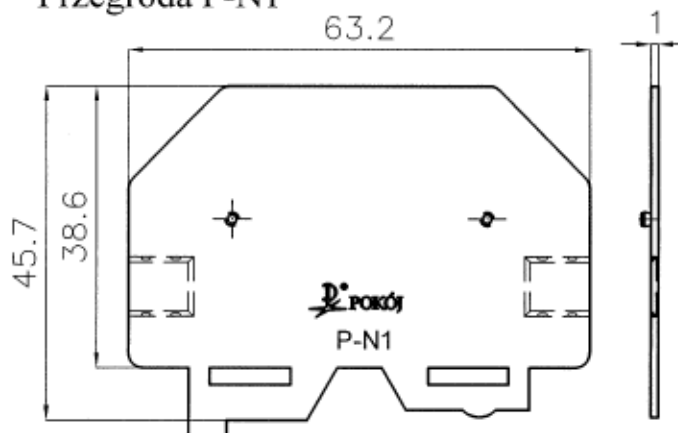
Nr edycji:

3

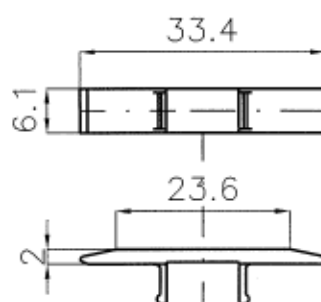
Płytki skrajna PS-N1



Przegroda P-N1



Oślonka 4N



	typ	nr katalogowy			masa /g/	pakowane po /szt/
		0,5 mb	1 mb	2 mb		
listwy montażowe	TS35	43-7020 / 43-6020	43-7010 / 43-6010 / 43-7013	43-7993	177/337/677	10
	TS35-P		43-7014 / 43-6014	43-7994	330/665	10
	TS35-7,5/Al	43-9020	43-9010		72/136	10
	TS35-7,5/Al-P		43-9014		133	10
	TS35-15/Al	43-8020	43-8010	43-8990	173/329/662	10
	TS2x35Al		43-9018		390	10
trzymacze *	KU-1/35N		44-601x		9,1	30
	KU-2/35N		44-602x		11,6	30
zwieracze śrubowe	ZKN-4-2		42-521x		2,6	10
	ZKN-4-3		42-522x		4,0	10
	ZKN-4-4		42-523x		5,4	10
	ZKN-4-10		42-529x		13,8	10
zwieracze sprężynowe	ZSN-4-2		42-621x		1,9	10
	ZSN-4-10		42-629x		10,6	10
zwieracz sprężynowy redukcyjny	ZSNR-10/4		42-742x		2,6	10
plytka skrajna	PS-N1		41-811x		1,7	20
przegroda	P-N1		41-821x		2,9	20
osłonka	4N		99-522x		0,4	30
oznaczniki	DK-Z5/DK-Z6	51-71...; 51-72... / 51-61...; 51-62...			0,1	100 ; 250

* tylko na TS35; TS35-P

gdzie x-kolor : 1-żółty 2-biały 3-czarny 5-zielony
6-niebieski 7-czerwony 8-szary